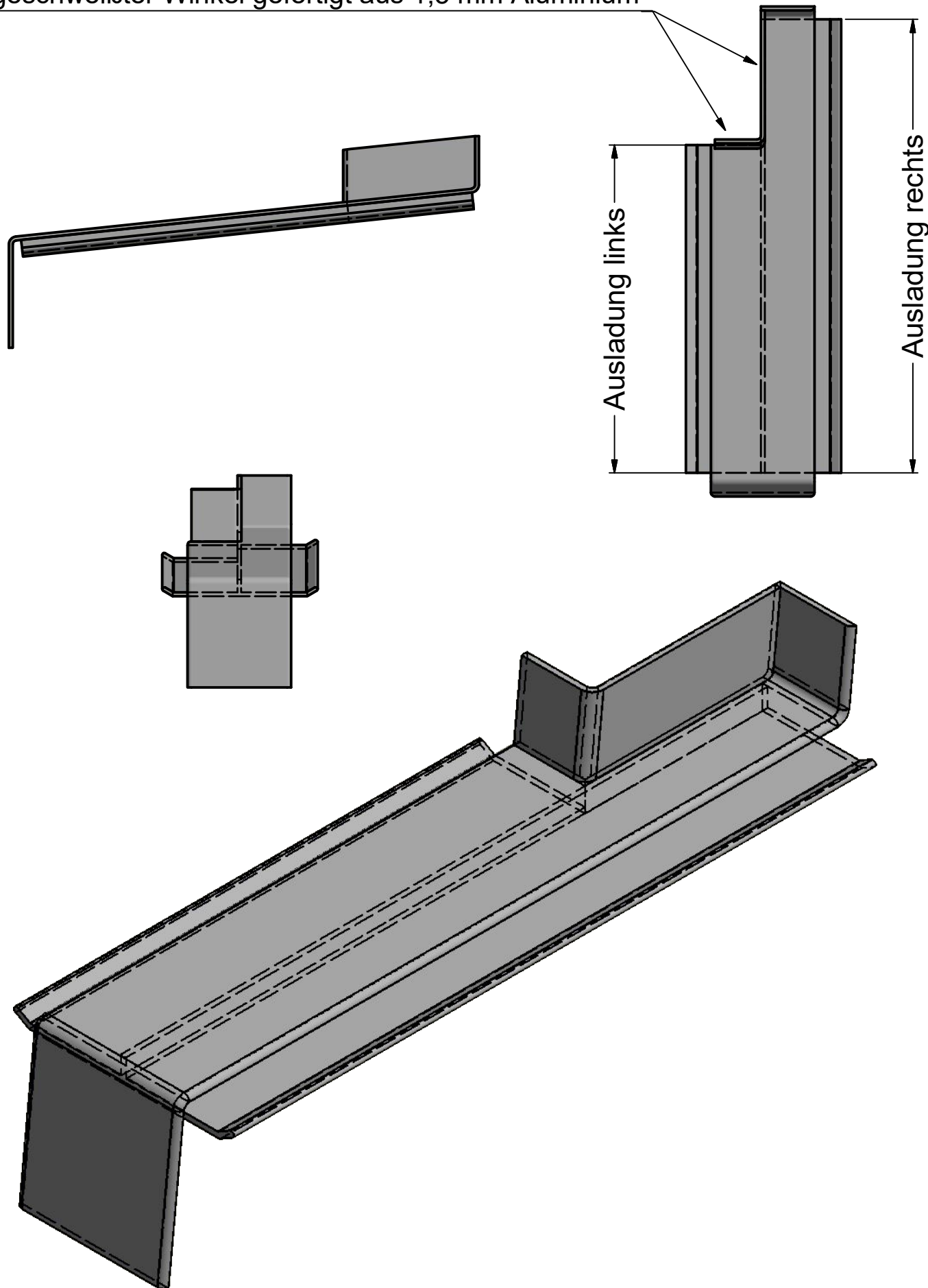


Angeschweißter Winkel gefertigt aus 1,5 mm Aluminium



GUTMANN Reduzierverbinder Links

| | |
|---------------|--|
| Datum | |
| Kunde | |
| Bestellnummer | |
| Oberfläche | |

| Position | Menge | Ausladung links | Ausladung rechts |
|----------|-------|-----------------|------------------|
| | | | |
| | | | |
| | | | |
| | | | |
| | | | |
| | | | |
| | | | |
| | | | |
| | | | |
| | | | |

Für diese Zeichnung behalten wir uns alle Rechte vor, auch für den Fall der Patenterteilung oder Gebrauchsmustereintragung. Ohne unsere vorherige Zustimmung darf diese Zeichnung weder vervielfältigt noch Dritten zugänglich gemacht werden, und sie darf durch den Empfänger oder Dritte auch nicht in anderer Weise missbräuchlich verwertet werden. Zuwiderhandlungen verpflichten zu Schadensersatz und können strafrechtliche Folgen haben.

| | | | |
|--|------|-------------------------|--------------------------|
| Kunde: | | Bezeichnung: | |
| | | Kd. Zchn.-Nr.: | Gewicht: kg/m |
| | | System-Nr.: | V/O-Nr.: |
| | | Gewicht: kg/St. | |
| | | Maßstab: | Werkstoff: |
| | | Abwicklung: | mm |
| | | Gezeichnet: A. Wölflick | Maße ohne Toleranzangabe |
| | | Abwicklung/mech: | mm |
| | | Datum: 25.08.2022 | Fläche: mm ² |
| | | | |
| Datum | Name | Änderung | Index |
| e-mail: info@gutmann.de - http://www.gutmann-bausysteme.de | | Geprüft: | Freigegeben: |

GUTMANN
Bausysteme GmbH
91781 WEISSENBURG
Tel.: (09141) 995-11 36 Fax: (09141) 995-11 37

