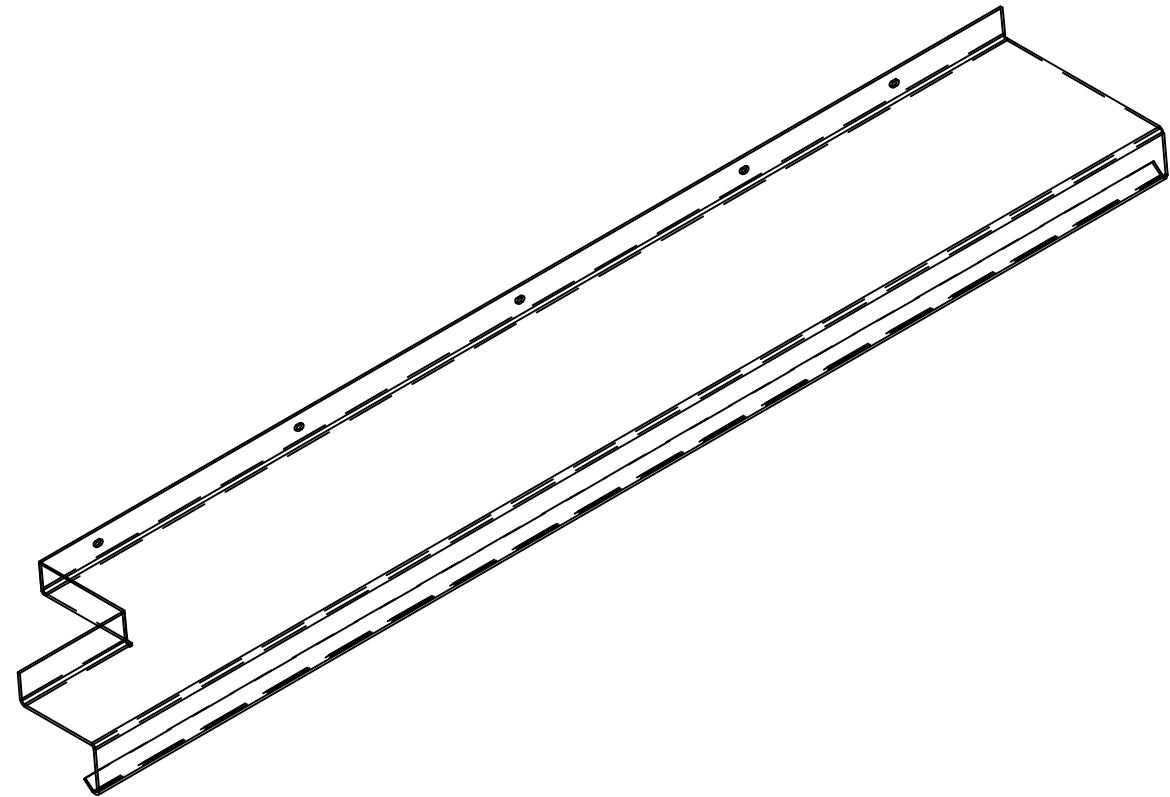
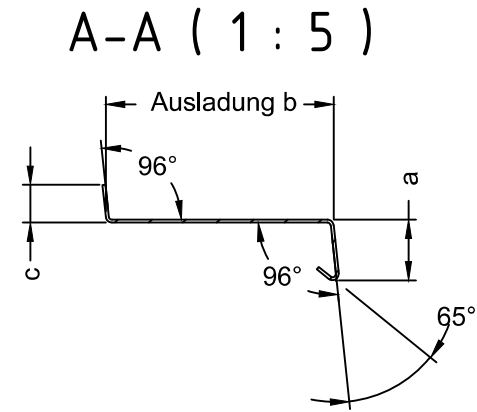
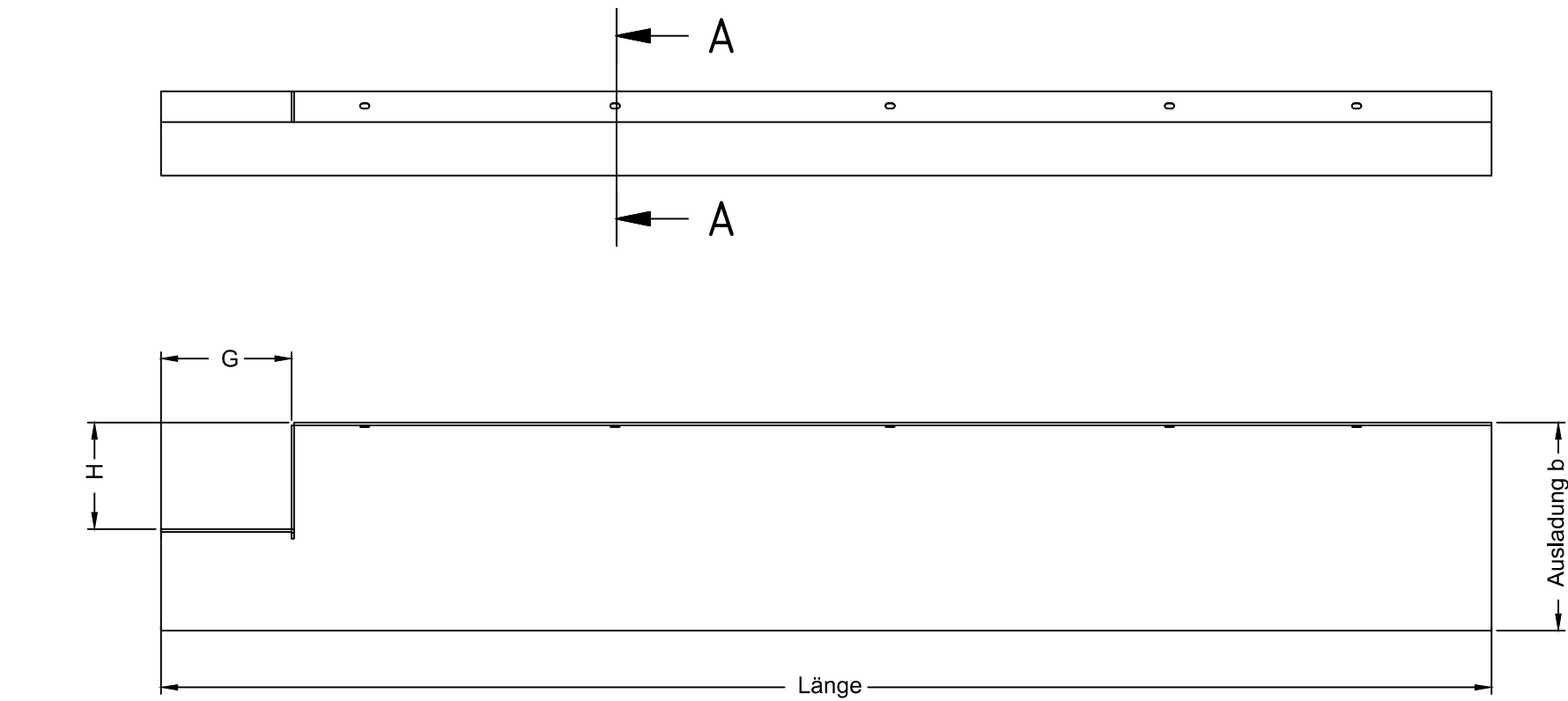


Für diese Zeichnung behalten wir uns alle Rechte vor, auch für den Fall der Patenterteilung oder Gebrauchsmustereintragung. Ohne unsere vorherige Zustimmung darf diese Zeichnung weder vervielfältigt noch Dritten zugänglich gemacht werden, und sie darf durch den Empfänger oder Dritte auch nicht in anderer Weise missbräuchlich verwendet werden. Zuwiderhandlungen verpflichten zu Schadensersatz und können strafrechtliche Folgen haben.

In Bereichen von Steganbindungen, Wandstärkenunterschieden und Längspressnähten sind prozessbedingte Abzeichnungen möglich!

--- Sichtfläche
 (Besonderes Prüfmaß)



Pos.	Stk.	Länge [mm]	Ausladung b [mm]	a [mm]	c [mm]	G [mm]	H [mm]

Kunde		Bezeichnung		Gewicht: kg/m	
BESTELLBLATT/FORMLATT		Kd. Zchn.-Nr.:		Gewicht: kg/St.	
ZEICHNUNGS-NR.:		System-Nr.:		Abwicklung: mm	
Maßstab:		Werkstoff:		Abwicklung/mech: mm	
Gezeichnet:		Datum:		Maße ohne Toleranzangabe	
Datum:		Name:		Fläche: mm²	
				Hauptwandstärke: mm	
Tel.: (09141) 995-11 36		Fax: (09141) 995-11 37		Datum	
e-mail: info@gutmann.de - http://www.gutmann-bausysteme.de		Geprüft:		Name	
		Freigeben:		Änderung	
				Index	

GUTMANN
 Bausysteme GmbH
 91781 WEISSENBURG

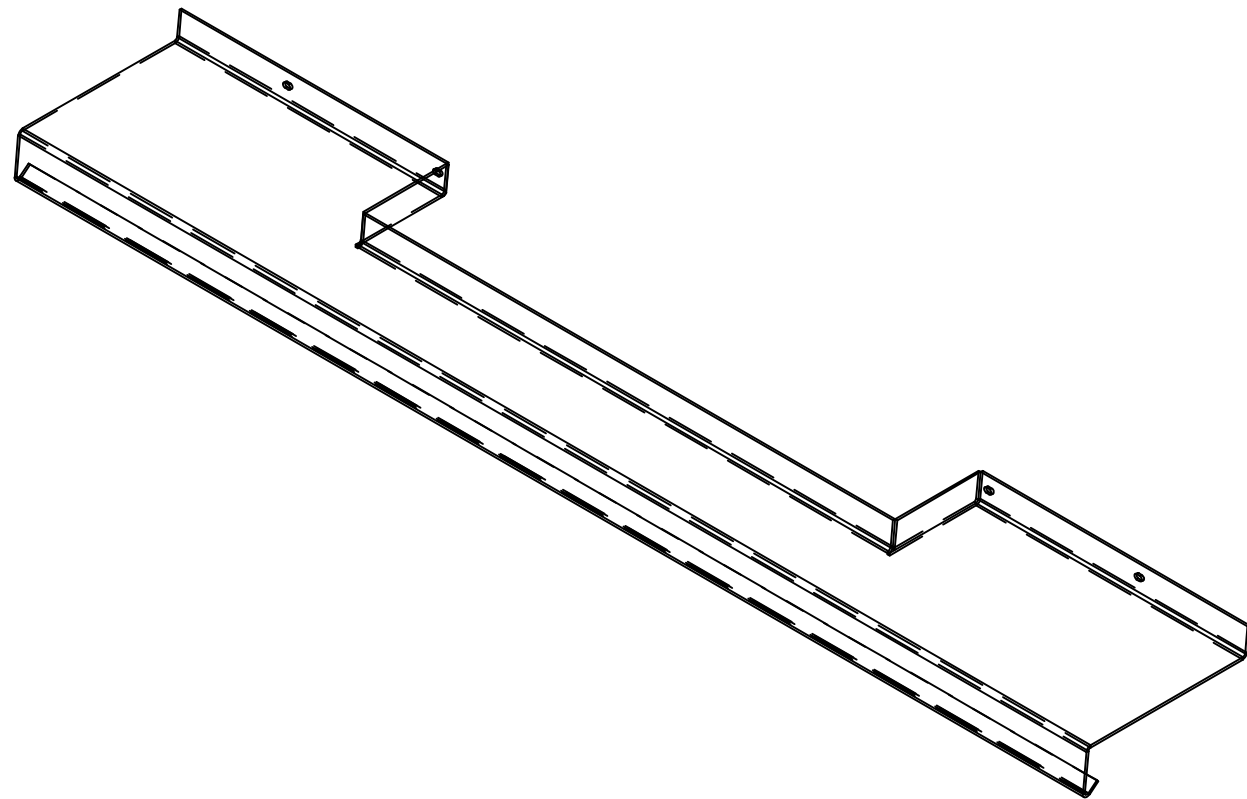
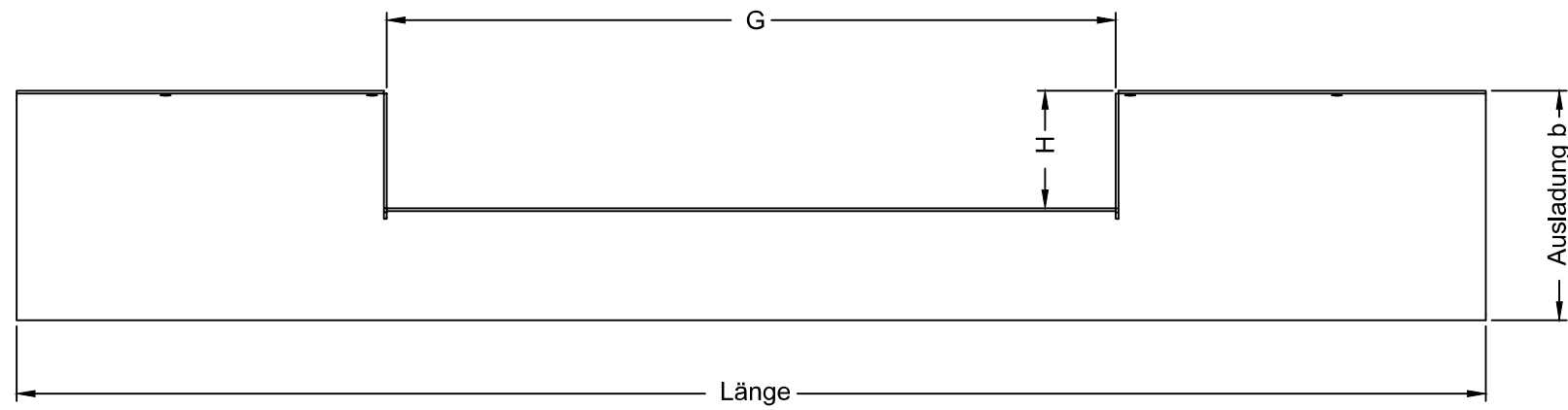
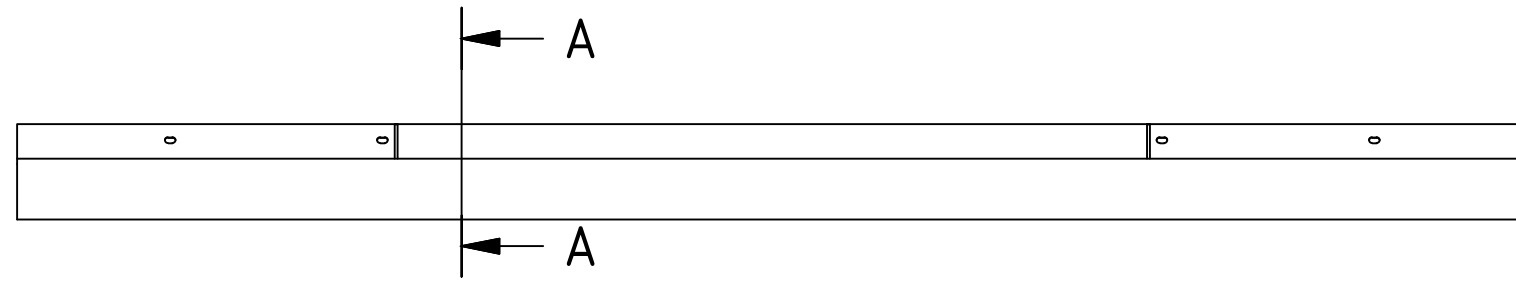
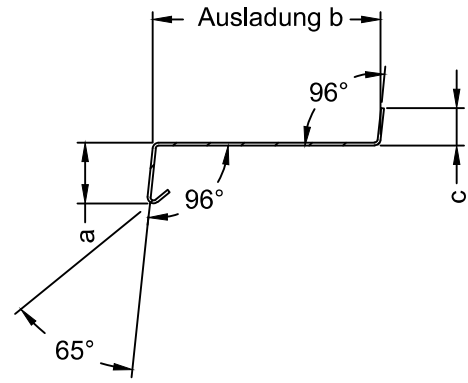


Für diese Zeichnung behalten wir uns alle Rechte vor, auch für den Fall der Patenterteilung oder Gebrauchsmustereintragung. Ohne unsere vorherige Zustimmung darf diese Zeichnung weder vervielfältigt noch Dritten zugänglich gemacht werden, und sie darf durch den Empfänger oder Dritte auch nicht in anderer Weise missbräuchlich verwendet werden. Zuwiderhandlungen verpflichten zu Schadensersatz und können strafrechtliche Folgen haben.

In Bereichen von Steganbindungen, Wandstärkenunterschieden und Längspressnähten sind prozessbedingte Abzeichnungen möglich!

--- Sichtfläche
 (Besonderes Prüfmaß)

A-A (1 : 5)



Pos.	Stk.	Länge [mm]	Ausladung b [mm]	a [mm]	c [mm]	G [mm]	H [mm]

Kunde		Bezeichnung		Gewicht: kg/m	
BESTELLBLATT/FORMLATT		Kd. Zchn.-Nr.:		Gewicht: kg/St.	
ZEICHNUNGS-NR.:		System-Nr.:		Abwicklung: mm	
Maßstab:		Werkstoff:		Abwicklung/mech: mm	
Gezeichnet:		Maße ohne Toleranzangabe		Fläche: mm²	
Datum:		Hauptwandstärke:		mm	
Tel.: (09141) 995-11 36		Fax: (09141) 995-11 37		Datum	
e-mail: info@gutmann.de - http://www.gutmann-bausysteme.de		Name		Änderung	
		Geprüft:		Index	
		Freigeben:			

GUTMANN
 Bausysteme GmbH
 91781 WEISSENBURG

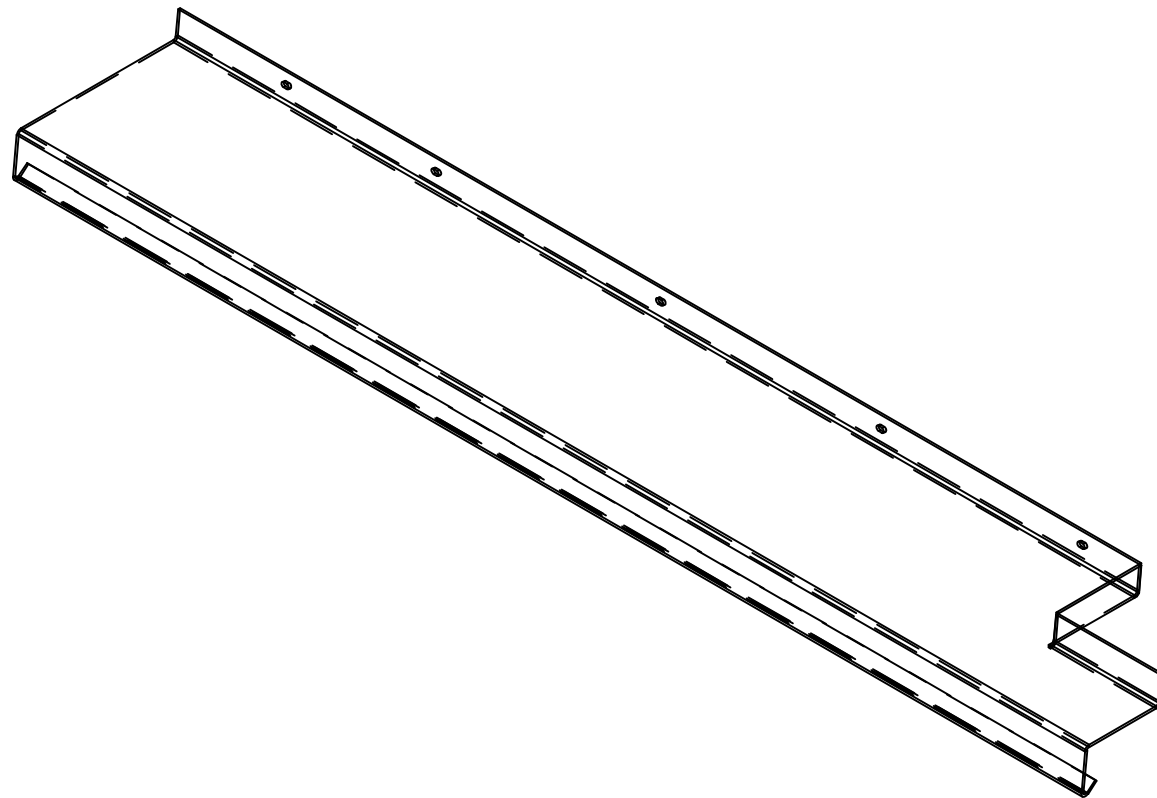
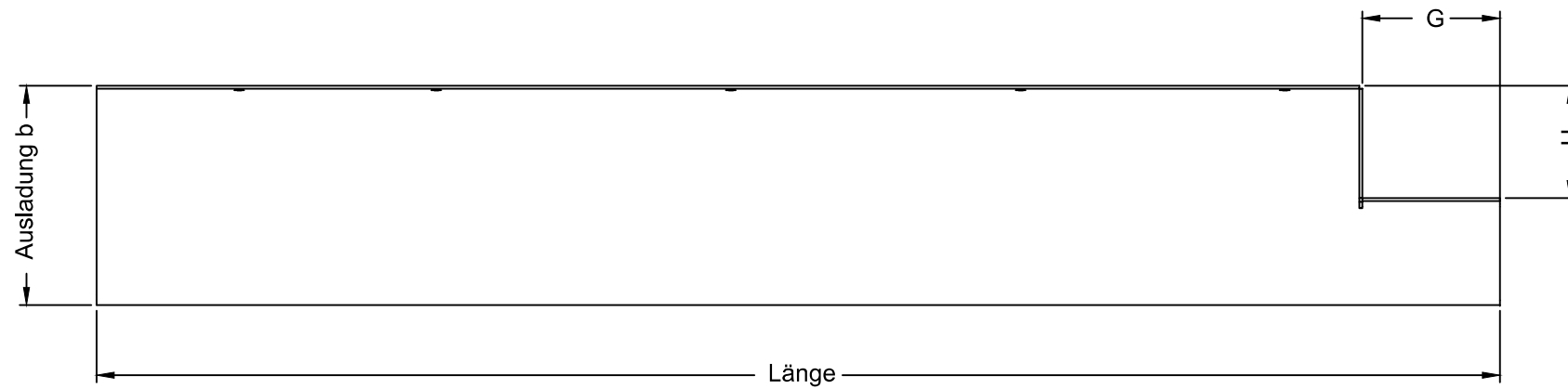
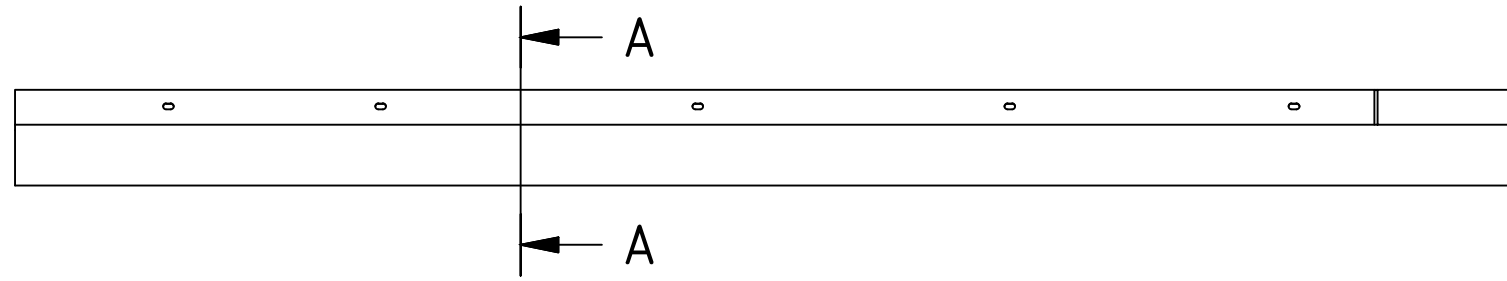
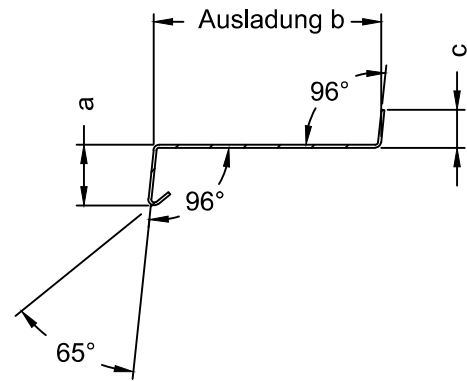


Für diese Zeichnung behalten wir uns alle Rechte vor, auch für den Fall der Patenterteilung oder Gebrauchsmustereintragung. Ohne unsere vorherige Zustimmung darf diese Zeichnung weder vervielfältigt noch Dritten zugänglich gemacht werden, und sie darf durch den Empfänger oder Dritte auch nicht in anderer Weise missbräuchlich verwendet werden. Zuwiderhandlungen verpflichten zu Schadensersatz und können strafrechtliche Folgen haben.

In Bereichen von Steganbindungen, Wandstärkenunterschieden und Längspressnähten sind prozessbedingte Abzeichnungen möglich!

--- Sichtfläche
 (Besonderes Prüfmaß)

A-A (1 : 5)



Pos.	Stk.	Länge [mm]	Ausladung b [mm]	a [mm]	c [mm]	G [mm]	H [mm]

Kunde		Bezeichnung		Gewicht: kg/m	
BESTELLBLATT/FORMLATT		Kd. Zchn.-Nr.:		Gewicht: kg/St.	
ZEICHNUNGS-NR.:		System-Nr.:		Abwicklung: mm	
Maßstab:		Werkstoff:		Abwicklung/mech: mm	
Gezeichnet:		Maße ohne Toleranzangabe		Fläche: mm²	
Datum:		Hauptwandstärke:		mm	
Tel.: (09141) 995-11 36		Fax: (09141) 995-11 37		Datum	
e-mail: info@gutmann.de - http://www.gutmann-bausysteme.de		Geprüft:		Name	
		Freigeben:		Änderung	
				Index	

GUTMANN
 Bausysteme GmbH
 91781 WEISSENBURG

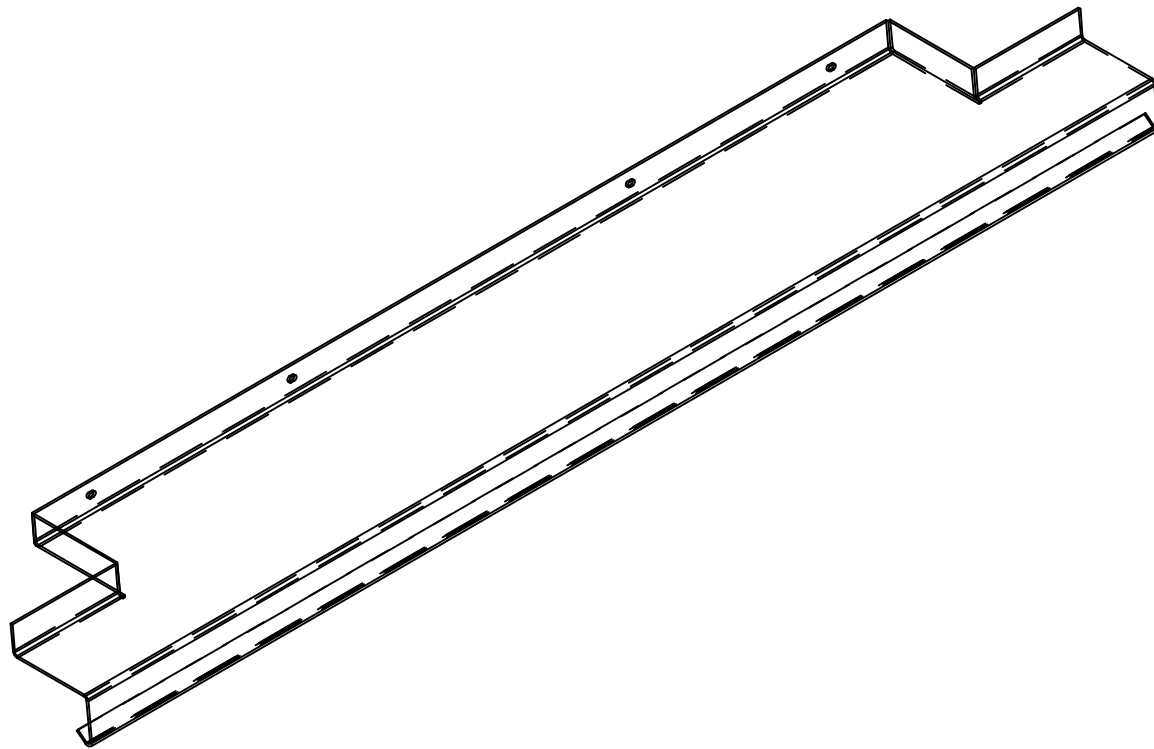
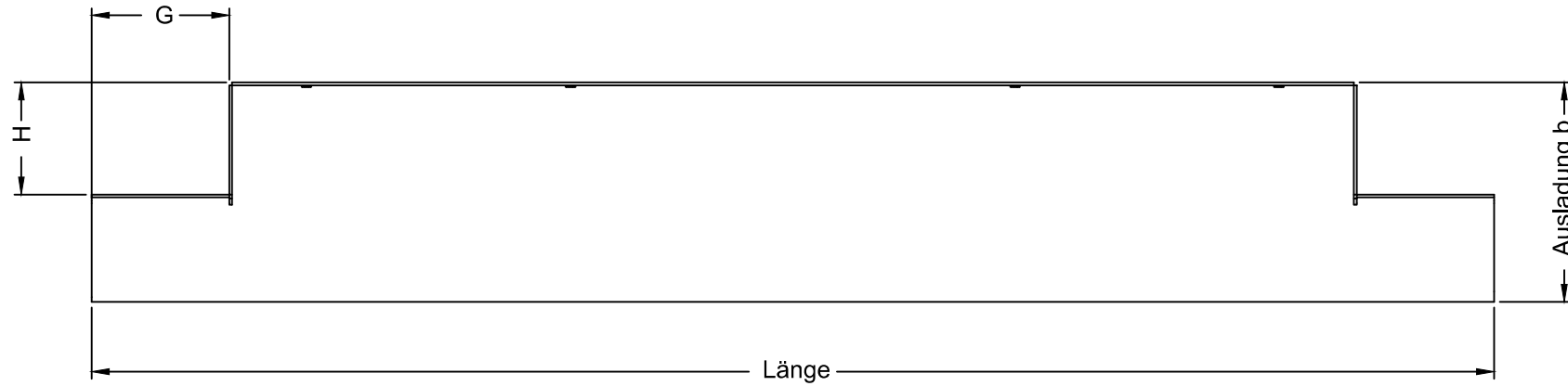
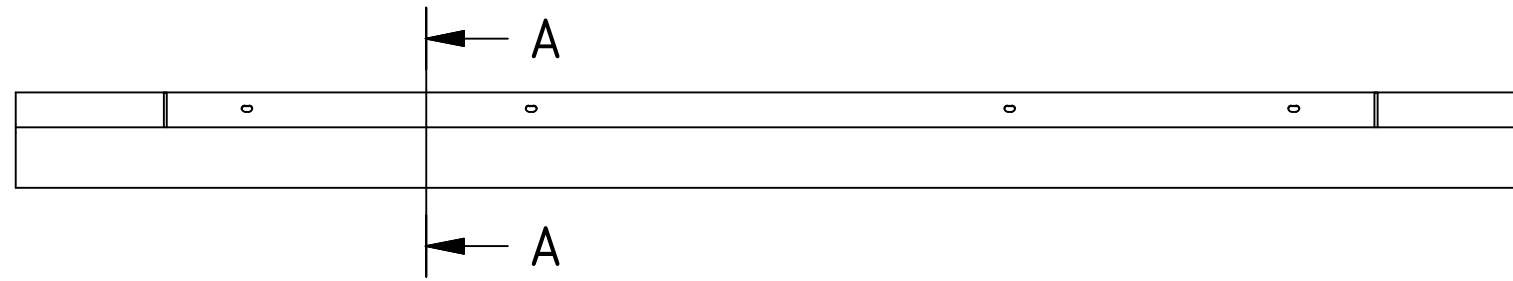
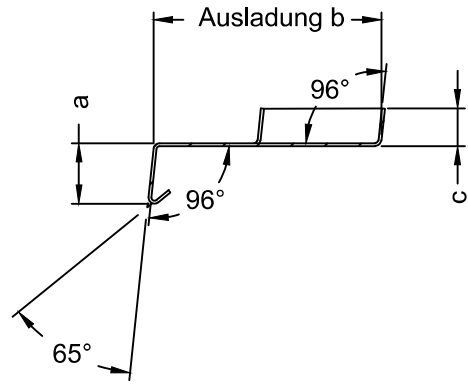


Für diese Zeichnung behalten wir uns alle Rechte vor, auch für den Fall der Patenterteilung oder Gebrauchsmustereintragung. Ohne unsere vorherige Zustimmung darf diese Zeichnung weder vervielfältigt noch Dritten zugänglich gemacht werden, und sie darf durch den Empfänger oder Dritte auch nicht in anderer Weise missbräuchlich verwendet werden. Zuwiderhandlungen verpflichten zu Schadensersatz und können strafrechtliche Folgen haben.

In Bereichen von Steganbindungen, Wandstärkenunterschieden und Längspressnähten sind prozessbedingte Abzeichnungen möglich!

--- Sichtfläche
 (Besonderes Prüfmaß)

A-A (1 : 5)



Pos.	Stk.	Länge [mm]	Ausladung b [mm]	a [mm]	c [mm]	G [mm]	H [mm]

Kunde		Bezeichnung		Gewicht: kg/m	
BESTELLBLATT/FORMBLATT		Kd. Zchnng.-Nr.:		Gewicht: kg/St.	
ZEICHNUNGS-NR.:		System-Nr.:		Abwicklung: mm	
Maßstab:		Werkstoff:		Abwicklung/mech: mm	
Gezeichnet:		Maße ohne Toleranzangabe		Fläche: mm²	
Datum:		Hauptwandstärke:		mm	
Tel.: (09141) 995-11 36		Fax: (09141) 995-11 37		Datum	
e-mail: info@gutmann.de - http://www.gutmann-bausysteme.de		Geprüft:		Name	
		Freigeben:		Änderung	
				Index	

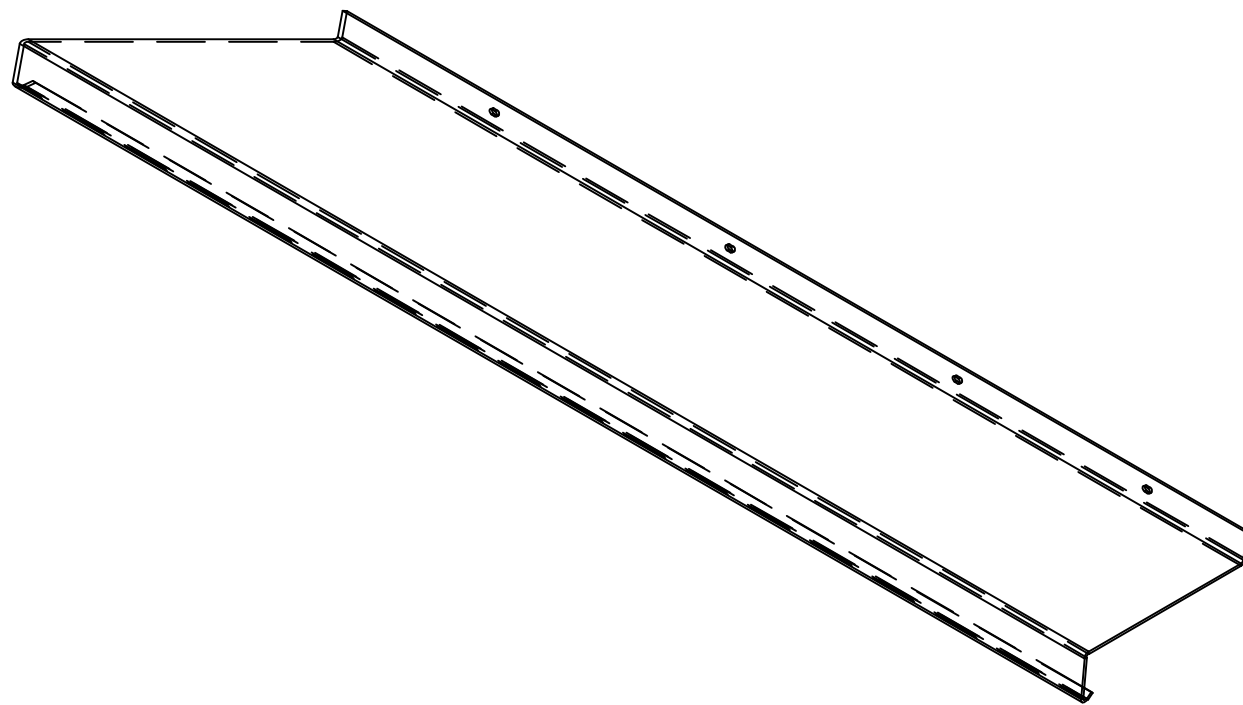
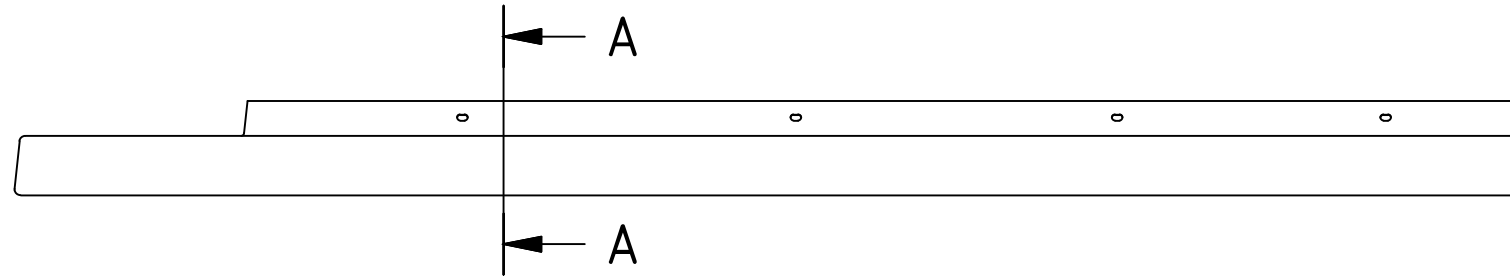
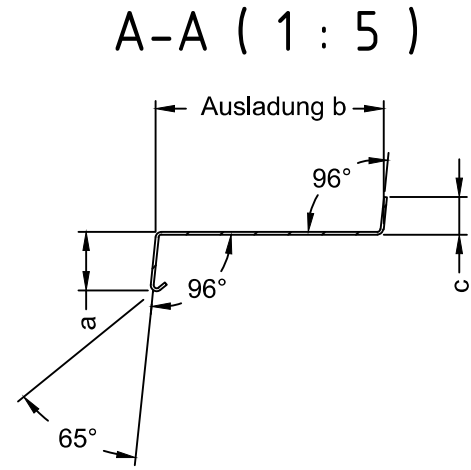
GUTMANN
 Bausysteme GmbH
 91781 WEISSENBURG



Für diese Zeichnung behalten wir uns alle Rechte vor, auch für den Fall der Patenterteilung oder Gebrauchsmustereintragung. Ohne unsere vorherige Zustimmung darf diese Zeichnung weder vervielfältigt noch Dritten zugänglich gemacht werden, und sie darf durch den Empfänger oder Dritte auch nicht in anderer Weise missbräuchlich verwendet werden. Zuwiderhandlungen verpflichten zu Schadensersatz und können strafrechtliche Folgen haben.

In Bereichen von Steganbindungen, Wandstärkenunterschieden und Längspressnähten sind prozessbedingte Abzeichnungen möglich!

--- Sichtfläche
 (Besonderes Prüfmaß)



Pos.	Stk.	Länge [mm]	Ausladung b [mm]	a [mm]	c [mm]	Winkel [°]

Kunde		Bezeichnung		Gewicht: kg/m	
BESTELLBLATT/FORMLATT		Kd. Zchn.-Nr.:		Gewicht: kg/St.	
ZEICHNUNGS-NR.:		System-Nr.:		Abwicklung: mm	
Maßstab:		Werkstoff:		Abwicklung/mech: mm	
Gezeichnet:		Maße ohne Toleranzangabe		Fläche: mm²	
Datum:		Hauptwandstärke:		mm	
Datum	Name	Änderung	Index		
Geprüft:			Freigegeben:		

GUTMANN
 Bausysteme GmbH
 91781 WEISSENBURG



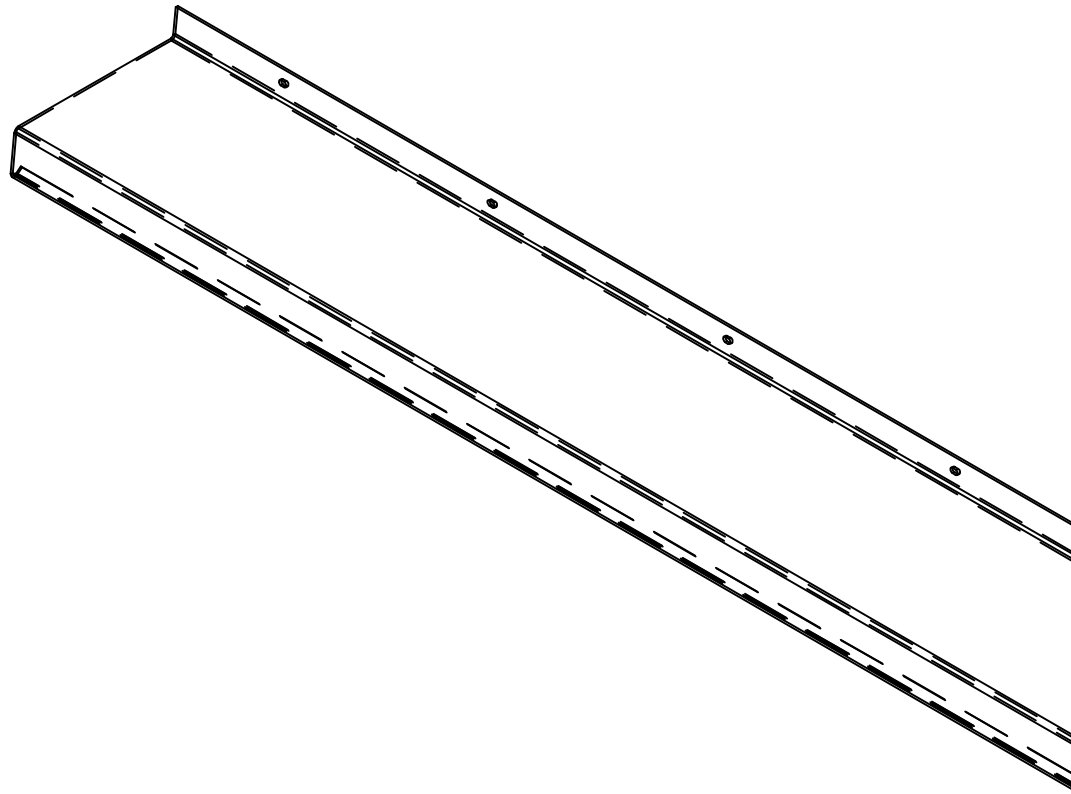
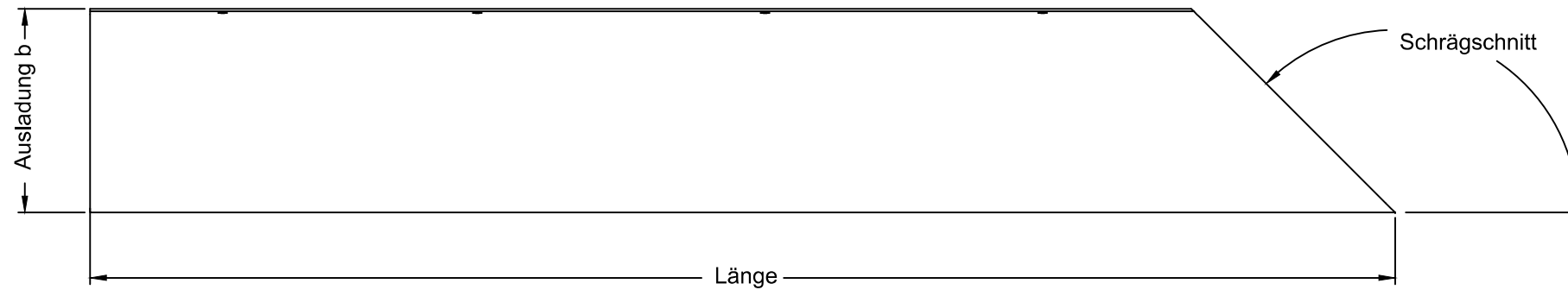
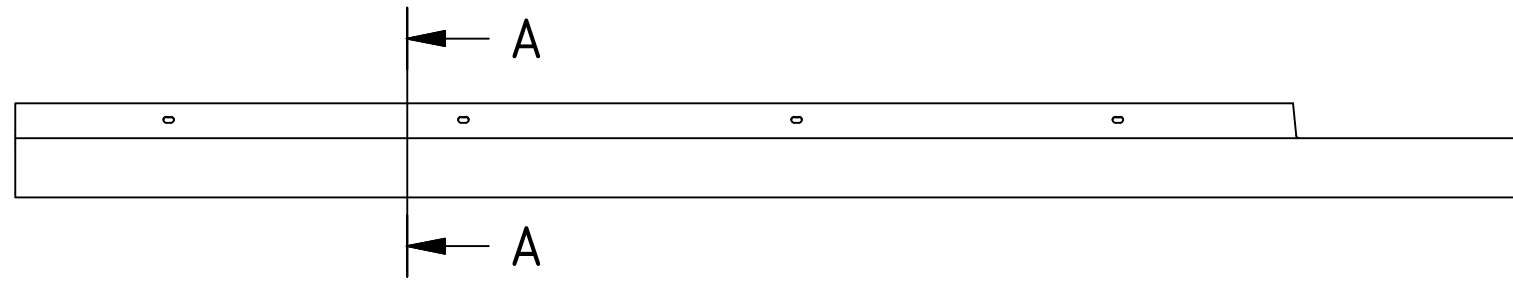
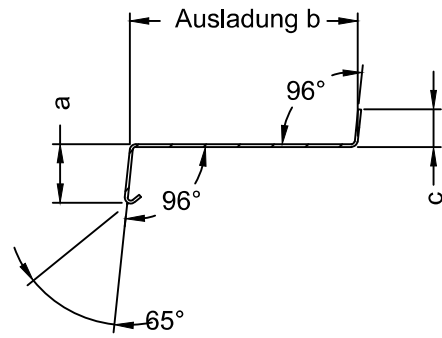
Tel.: (09141) 995-11 36 Fax: (09141) 995-11 37
 e-mail: info@gutmann.de - http://www.gutmann-bausysteme.de

Für diese Zeichnung behalten wir uns alle Rechte vor, auch für den Fall der Patenterteilung oder Gebrauchsmustereintragung. Ohne unsere vorherige Zustimmung darf diese Zeichnung weder vervielfältigt noch Dritten zugänglich gemacht werden, und sie darf durch den Empfänger oder Dritte auch nicht in anderer Weise missbräuchlich verwendet werden. Zuwiderhandlungen verpflichten zu Schadensersatz und können strafrechtliche Folgen haben.

In Bereichen von Steganbindungen, Wandstärkenunterschieden und Längspressnähten sind prozessbedingte Abzeichnungen möglich!

--- Sichtfläche
 (Besonderes Prüfmaß)

A-A (1 : 5)



Pos.	Stk.	Länge [mm]	Ausladung b [mm]	a [mm]	c [mm]	Winkel [°]

Kunde		Bezeichnung		Gewicht: kg/m	
BESTELLBLATT/FORMLATT		Kd. Zchn.-Nr.:		Gewicht: kg/St.	
ZEICHNUNGS-NR.:		System-Nr.:		Abwicklung: mm	
Maßstab:		Werkstoff:		Abwicklung/mech: mm	
Gezeichnet:		Maße ohne Toleranzangabe		Fläche: mm²	
Datum:		Hauptwandstärke:		mm	
Tel.: (09141) 995-11 36		Fax: (09141) 995-11 37		Datum	
e-mail: info@gutmann.de - http://www.gutmann-bausysteme.de		Geprüft:		Name	
		Freigeben:		Änderung	
				Index	

GUTMANN
 Bausysteme GmbH
 91781 WEISSENBURG

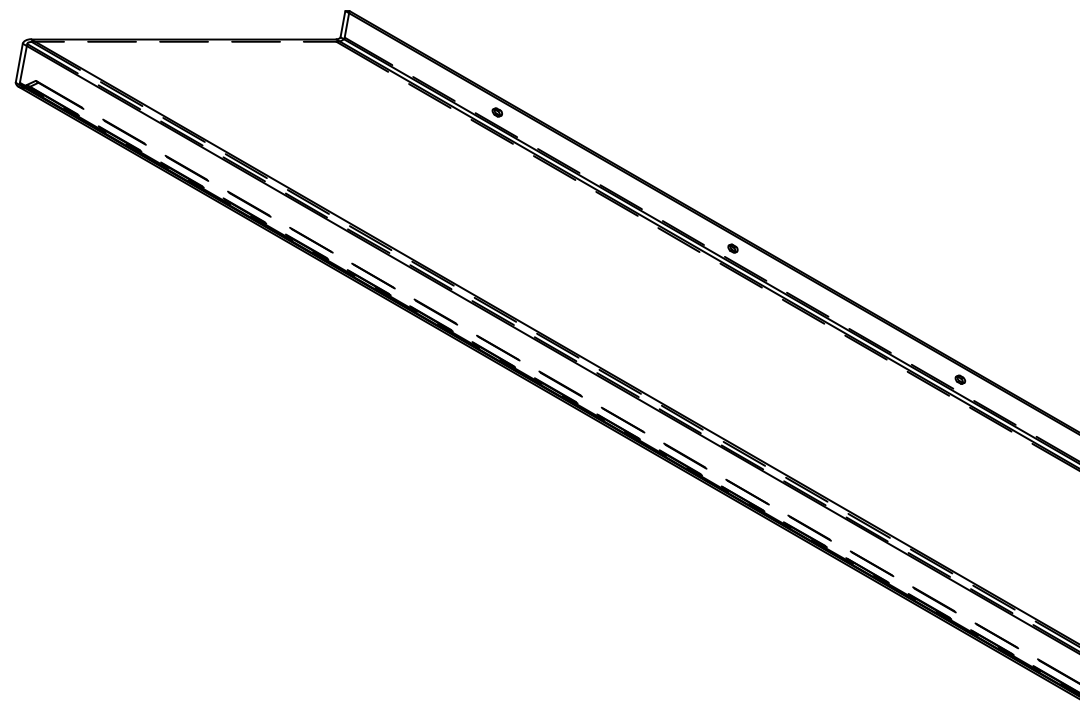
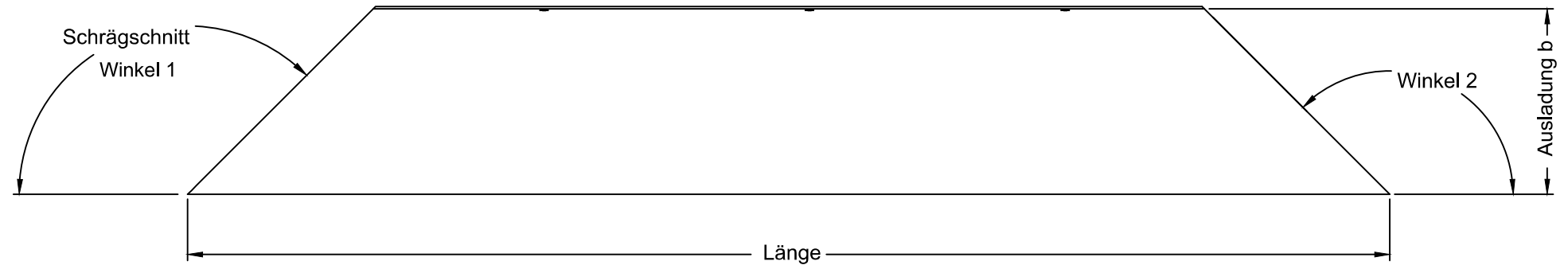
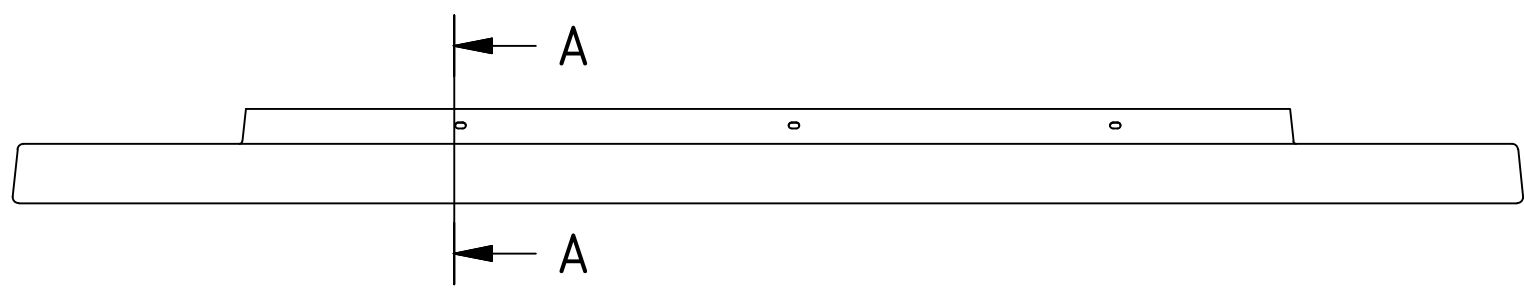
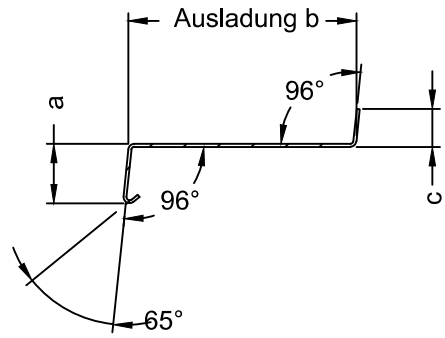


Für diese Zeichnung behalten wir uns alle Rechte vor, auch für den Fall der Patenterteilung oder Gebrauchsmustereintragung. Ohne unsere vorherige Zustimmung darf diese Zeichnung weder vervielfältigt noch Dritten zugänglich gemacht werden, und sie darf durch den Empfänger oder Dritte auch nicht in anderer Weise missbräuchlich verwendet werden. Zuwiderhandlungen verpflichten zu Schadensersatz und können strafrechtliche Folgen haben.

In Bereichen von Steganbindungen, Wandstärkenunterschieden und Längspressnähten sind prozessbedingte Abzeichnungen möglich!

--- Sichtfläche
 (Besonderes Prüfmaß)

A-A (1 : 5)



Pos.	Stk.	Länge [mm]	Ausladung b [mm]	a [mm]	c [mm]	Winkel 1 [°]	Winkel 2 [°]

Kunde		Bezeichnung		Gewicht: kg/m	
BESTELLBLATT/FORMLATT		Kd. Zchn.-Nr.:		Gewicht: kg/St.	
ZEICHNUNGS-NR.:		System-Nr.:		Abwicklung: mm	
Maßstab:		Werkstoff:		Abwicklung/mech: mm	
Gezeichnet:		Maße ohne Toleranzangabe		Fläche: mm²	
Datum:		Hauptwandstärke:		mm	
Datum	Name	Änderung	Index		
Geprüft:			Freigeben:		

GUTMANN
 Bausysteme GmbH
 91781 WEISSENBURG

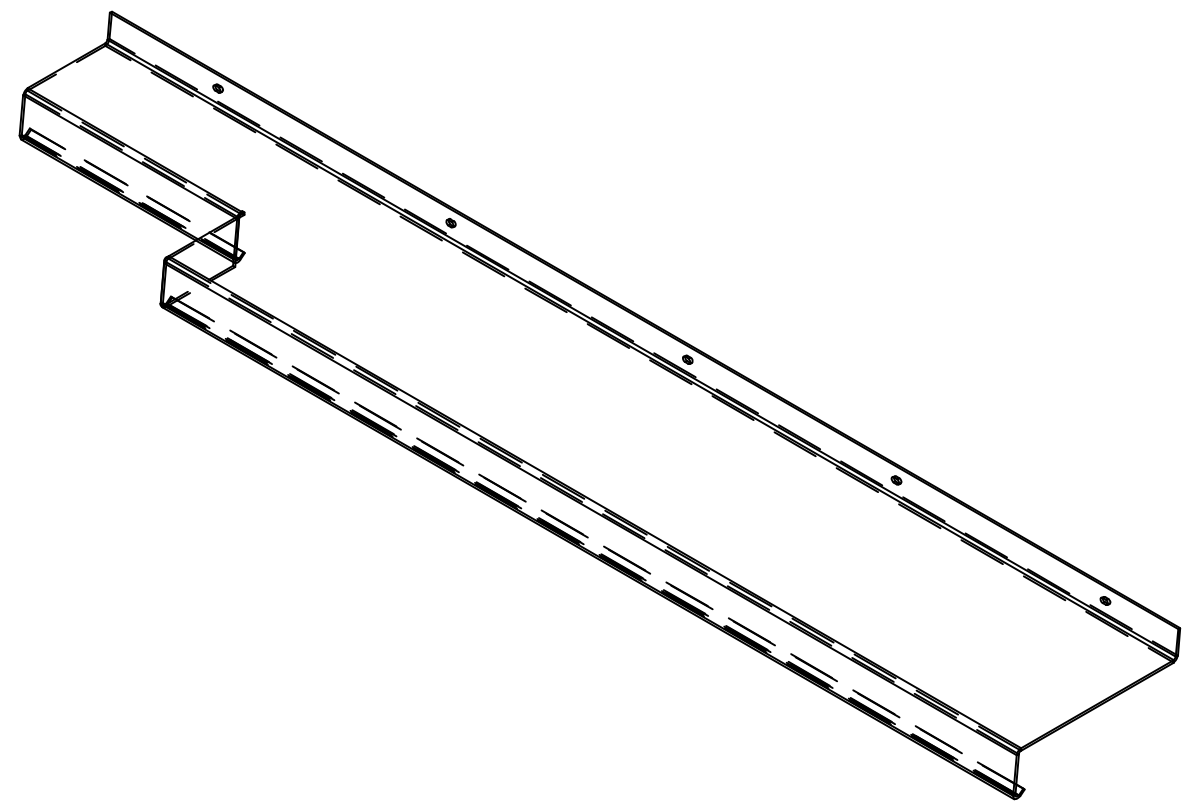
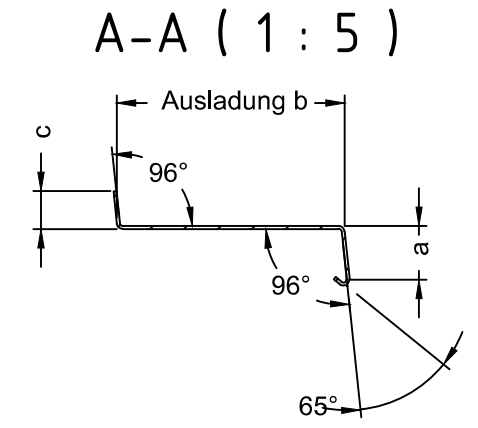
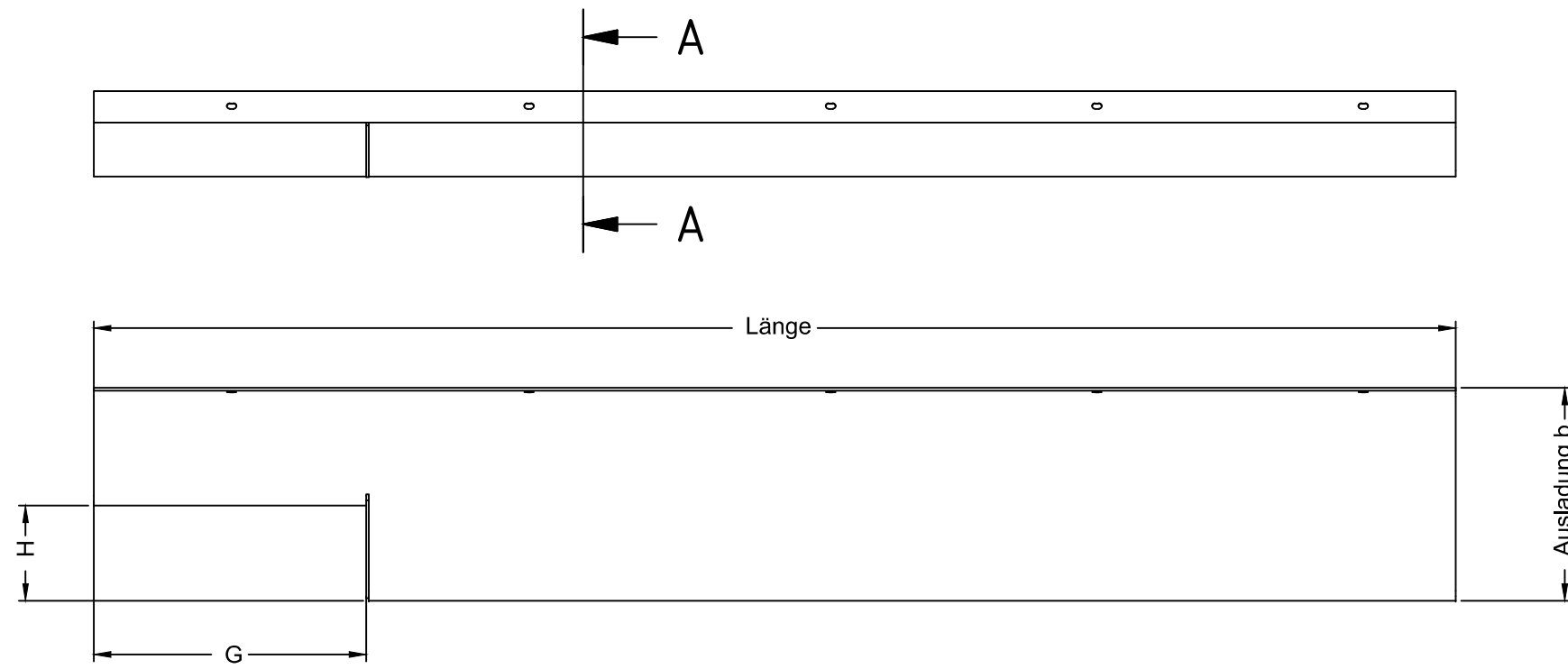


Tel.: (09141) 995-11 36 Fax: (09141) 995-11 37
 e-mail: info@gutmann.de - http://www.gutmann-bausysteme.de

Für diese Zeichnung behalten wir uns alle Rechte vor, auch für den Fall der Patenterteilung oder Gebrauchsmustereintragung. Ohne unsere vorherige Zustimmung darf diese Zeichnung weder vervielfältigt noch Dritten zugänglich gemacht werden, und sie darf durch den Empfänger oder Dritte auch nicht in anderer Weise missbräuchlich verwendet werden. Zuwiderhandlungen verpflichten zu Schadensersatz und können strafrechtliche Folgen haben.

In Bereichen von Steganbindungen, Wandstärkenunterschieden und Längspressnähten sind prozessbedingte Abzeichnungen möglich!

--- Sichtfläche
 (Besonderes Prüfmaß)



Pos.	Stk.	Länge [mm]	Ausladung b [mm]	a [mm]	c [mm]	G [mm]	H [mm]

Kunde		Bezeichnung		Gewicht: kg/m	
BESTELLBLATT/FORMLATT		Kd. Zchn.-Nr.:		Gewicht: kg/St.	
ZEICHNUNGS-NR.:		System-Nr.:		Abwicklung: mm	
Maßstab:		Werkstoff:		Abwicklung/mech: mm	
Gezeichnet:		Maße ohne Toleranzangabe		Fläche: mm²	
Datum:		Hauptwandstärke:		mm	
Tel.: (09141) 995-11 36		Fax: (09141) 995-11 37		Datum	
e-mail: info@gutmann.de - http://www.gutmann-bausysteme.de		Geprüft:		Name	
		Freigeben:		Änderung	
				Index	

GUTMANN
 Bausysteme GmbH
 91781 WEISSENBURG

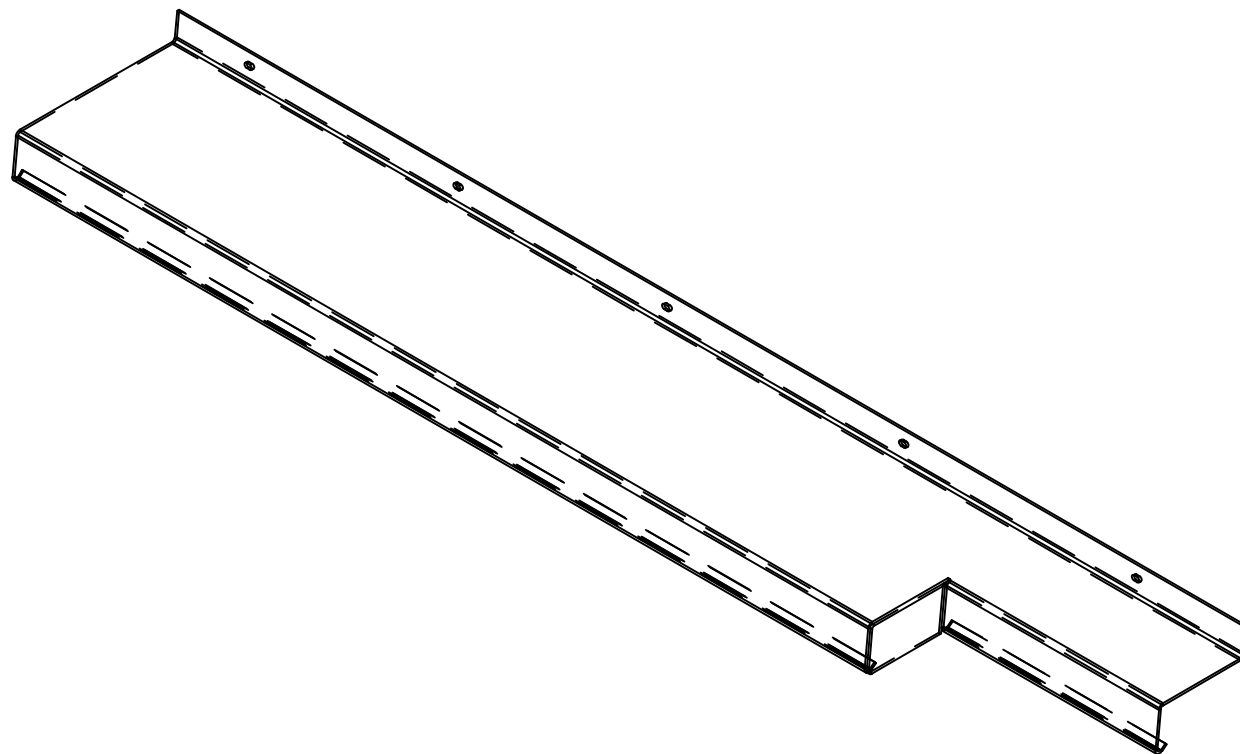
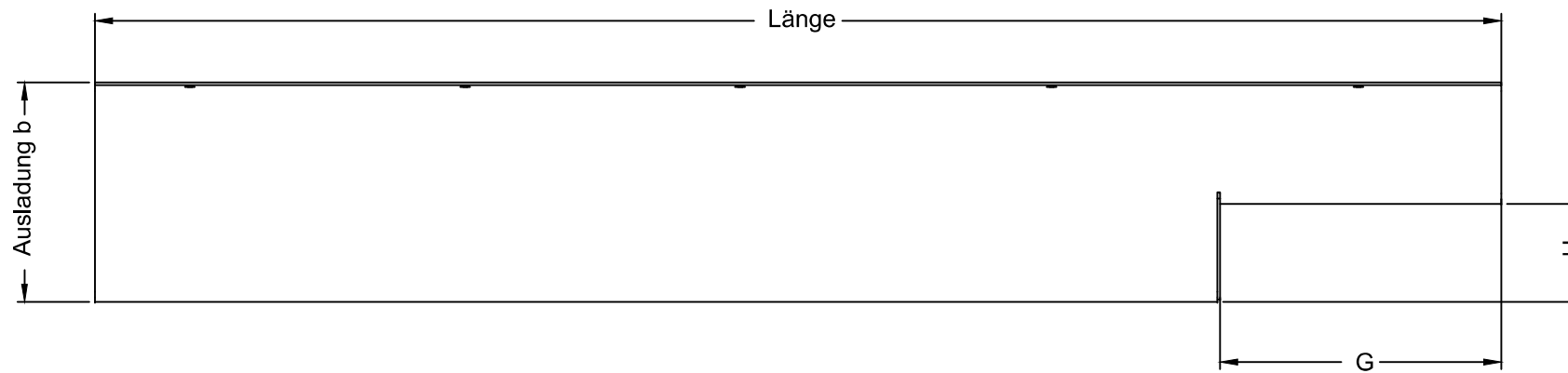
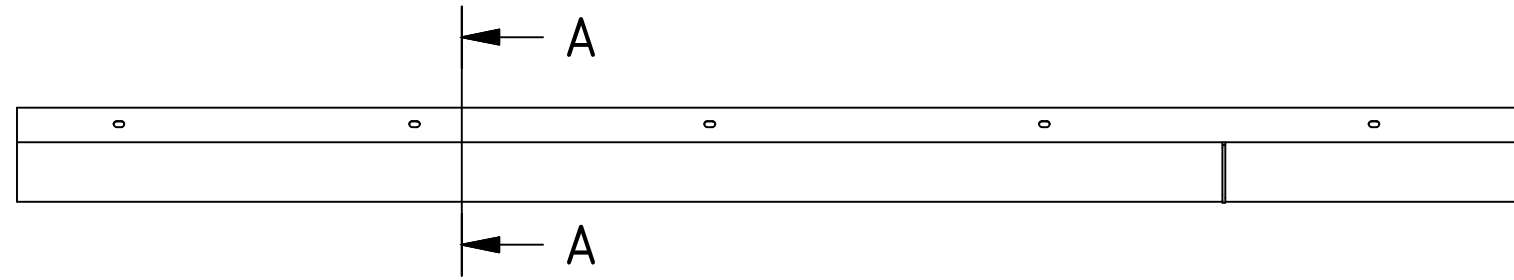
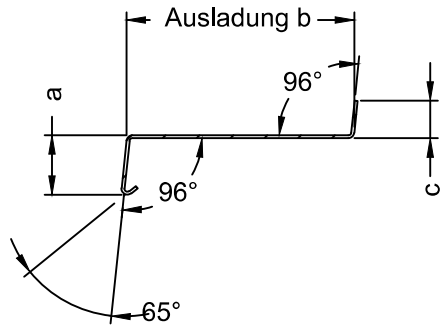


Für diese Zeichnung behalten wir uns alle Rechte vor, auch für den Fall der Patenterteilung oder Gebrauchsmustereintragung. Ohne unsere vorherige Zustimmung darf diese Zeichnung weder vervielfältigt noch Dritten zugänglich gemacht werden, und sie darf durch den Empfänger oder Dritte auch nicht in anderer Weise missbräuchlich verwendet werden. Zuwiderhandlungen verpflichten zu Schadensersatz und können strafrechtliche Folgen haben.

In Bereichen von Steganbindungen, Wandstärkenunterschieden und Längspressnähten sind prozessbedingte Abzeichnungen möglich!

--- Sichtfläche
 (Besonderes Prüfmaß)

A-A (1 : 5)



Pos.	Stk.	Länge [mm]	Ausladung b [mm]	a [mm]	c [mm]	G [mm]	H [mm]

Kunde		Bezeichnung		Gewicht: kg/m	
BESTELLBLATT/FORMLATT		Kd. Zchn.-Nr.:		Gewicht: kg/St.	
ZEICHNUNGS-NR.:		System-Nr.:		Abwicklung: mm	
Maßstab:		Werkstoff:		Abwicklung/mech: mm	
Gezeichnet:		Maße ohne Toleranzangabe		Fläche: mm²	
Datum:		Hauptwandstärke:		mm	
Tel.: (09141) 995-11 36		Fax: (09141) 995-11 37		Datum	
e-mail: info@gutmann.de - http://www.gutmann-bausysteme.de		Geprüft:		Name	
		Freigeben:		Änderung	
				Index	

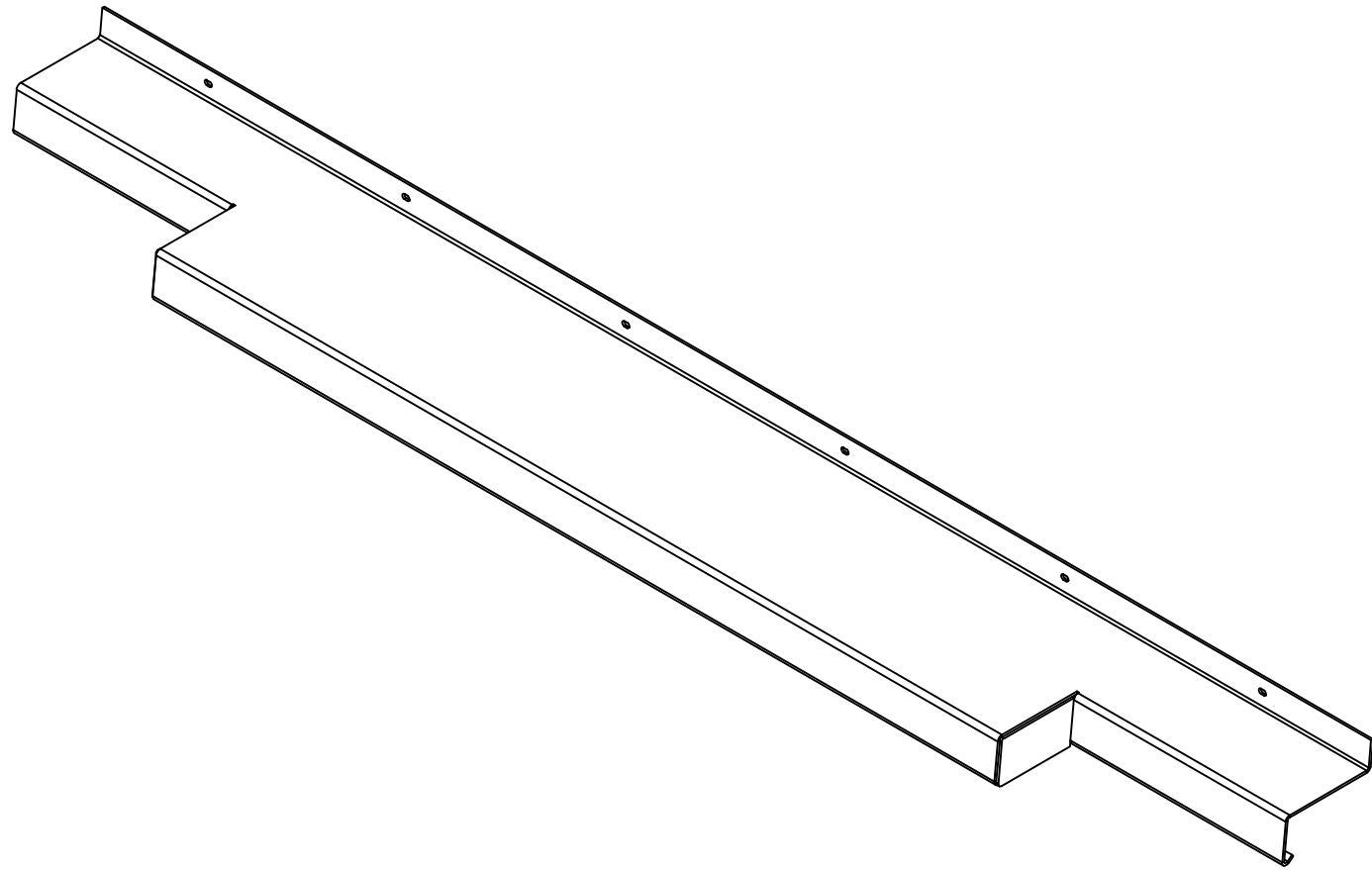
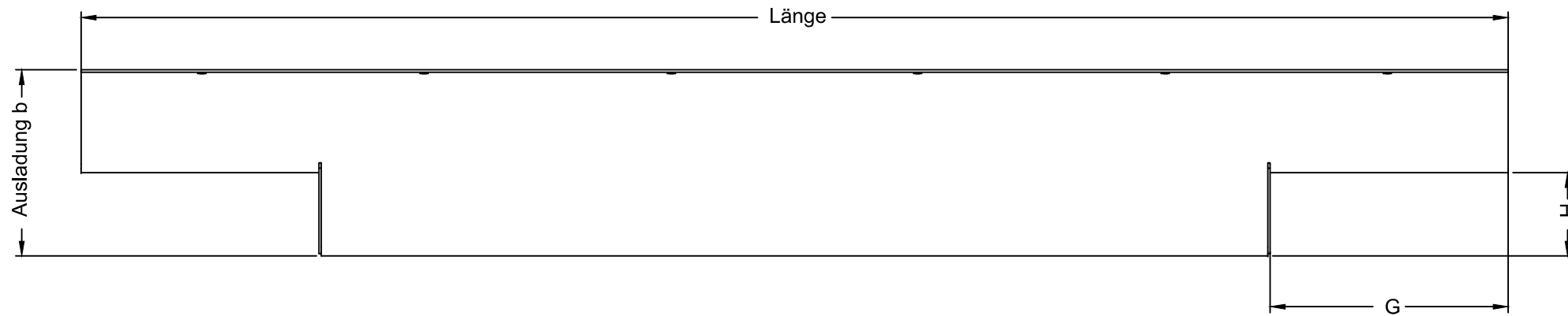
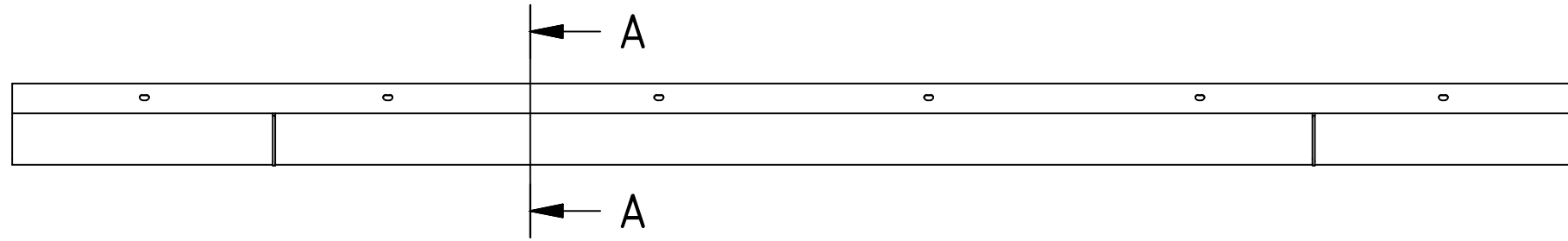
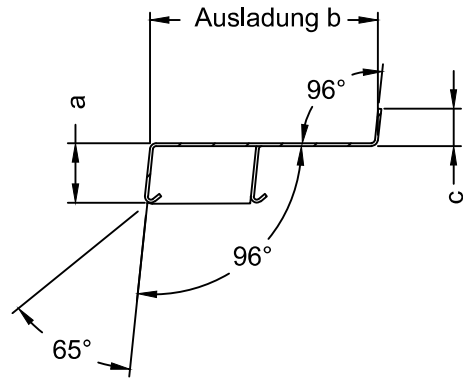
GUTMANN
 Bausysteme GmbH
 91781 WEISSENBURG



Für diese Zeichnung behalten wir uns alle Rechte vor, auch für den Fall der Patenterteilung oder Gebrauchsmustereintragung. Ohne unsere vorherige Zustimmung darf diese Zeichnung weder vervielfältigt noch Dritten zugänglich gemacht werden, und sie darf durch den Empfänger oder Dritte auch nicht in anderer Weise missbräuchlich verwendet werden. Zuwiderhandlungen verpflichten zu Schadensersatz und können strafrechtliche Folgen haben.

In Bereichen von Steganbindungen, Wandstärkenunterschieden und Längspressnähten sind prozessbedingte Abzeichnungen möglich!

A-A (1 : 5)



--- Sichtfläche
 (Besonderes Prüfmaß)

Pos.	Stk.	Länge [mm]	Ausladung b [mm]	a [mm]	c [mm]	G [mm]	H [mm]

Kunde		Bezeichnung		Gewicht: kg/m	
BESTELLBLATT/FORMLATT		Kd. Zchn.-Nr.:		Gewicht: kg/St.	
ZEICHNUNGS-NR.:		System-Nr.:		Abwicklung: mm	
Maßstab:		Werkstoff:		Abwicklung/mech: mm	
Gezeichnet:		Maße ohne Toleranzangabe		Fläche: mm²	
Datum:		Hauptwandstärke:		mm	
Tel.: (09141) 995-11 36		Fax: (09141) 995-11 37		Datum	
e-mail: info@gutmann.de - http://www.gutmann-bausysteme.de		Name		Änderung	
		Geprüft:		Freigeben:	
				Index	

GUTMANN
 Bausysteme GmbH
 91781 WEISSENBURG

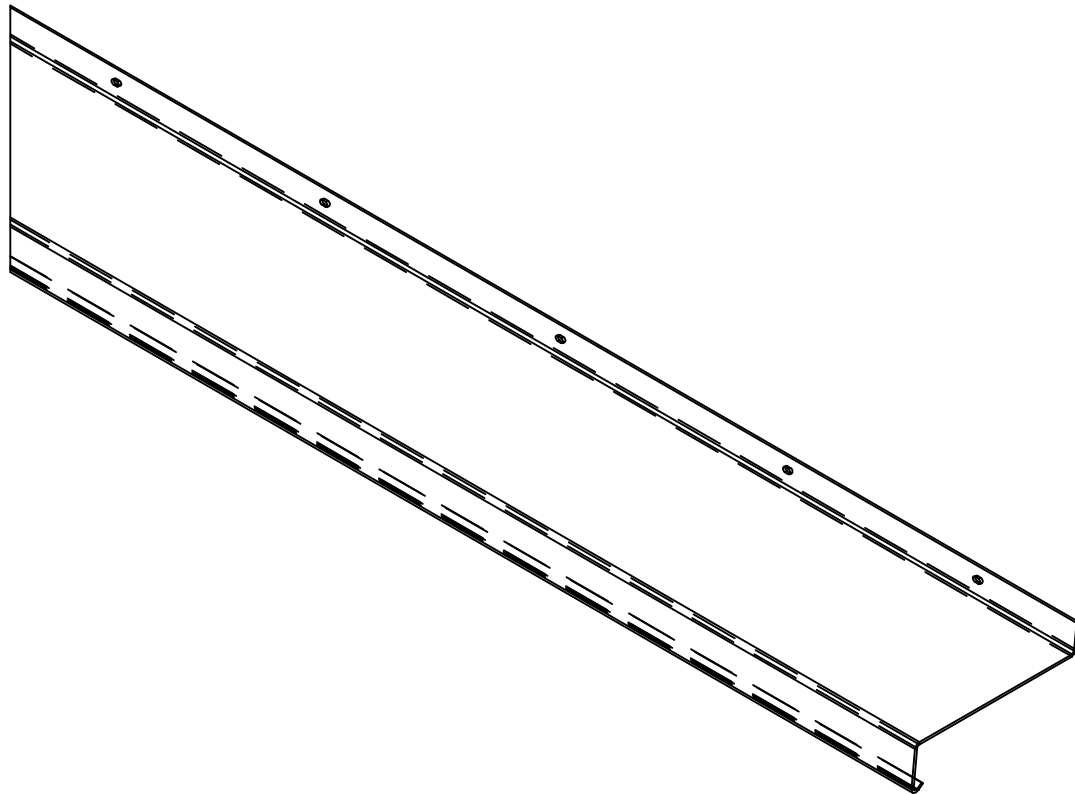
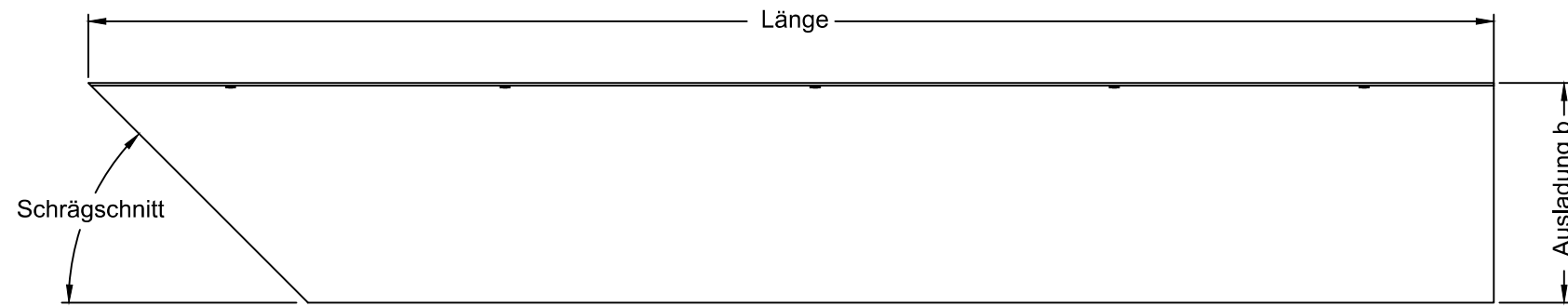
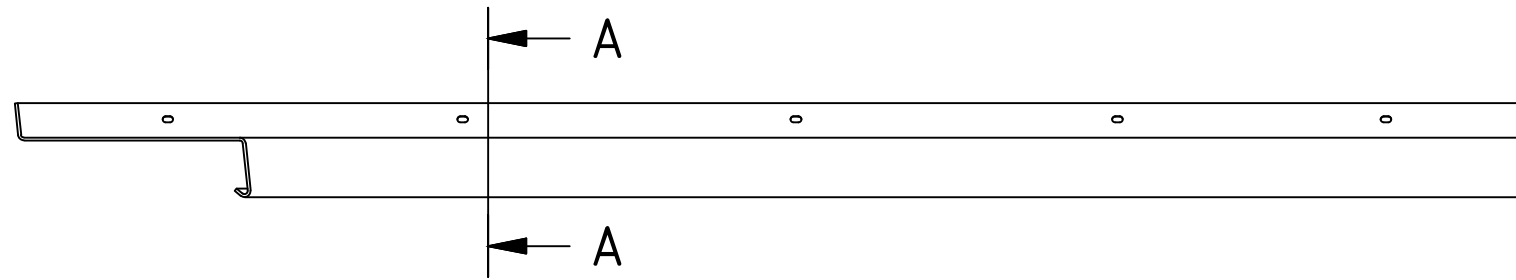
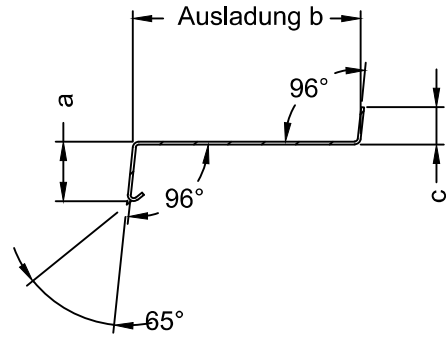


Für diese Zeichnung behalten wir uns alle Rechte vor, auch für den Fall der Patenterteilung oder Gebrauchsmustereintragung. Ohne unsere vorherige Zustimmung darf diese Zeichnung weder vervielfältigt noch Dritten zugänglich gemacht werden, und sie darf durch den Empfänger oder Dritte auch nicht in anderer Weise missbräuchlich verwendet werden. Zuwiderhandlungen verpflichten zu Schadensersatz und können strafrechtliche Folgen haben.

In Bereichen von Steganbindungen, Wandstärkenunterschieden und Längspressnähten sind prozessbedingte Abzeichnungen möglich!

--- Sichtfläche
 (Besonderes Prüfmaß)

A-A (1 : 5)



Pos.	Stk.	Länge [mm]	Ausladung b [mm]	a [mm]	c [mm]	Winkel [°]

Kunde		Bezeichnung		Gewicht: kg/m	
BESTELLBLATT/FORMLATT		Kd. Zchn.-Nr.:		Gewicht: kg/St.	
ZEICHNUNGS-NR.:		System-Nr.:		Abwicklung: mm	
Maßstab:		Werkstoff:		Abwicklung/mech: mm	
Gezeichnet:		Maße ohne Toleranzangabe		Fläche: mm²	
Datum:		Hauptwandstärke:		mm	
Tel.: (09141) 995-11 36		Fax: (09141) 995-11 37		Datum	
e-mail: info@gutmann.de - http://www.gutmann-bausysteme.de		Geprüft:		Name	
		Freigeben:		Änderung	
				Index	

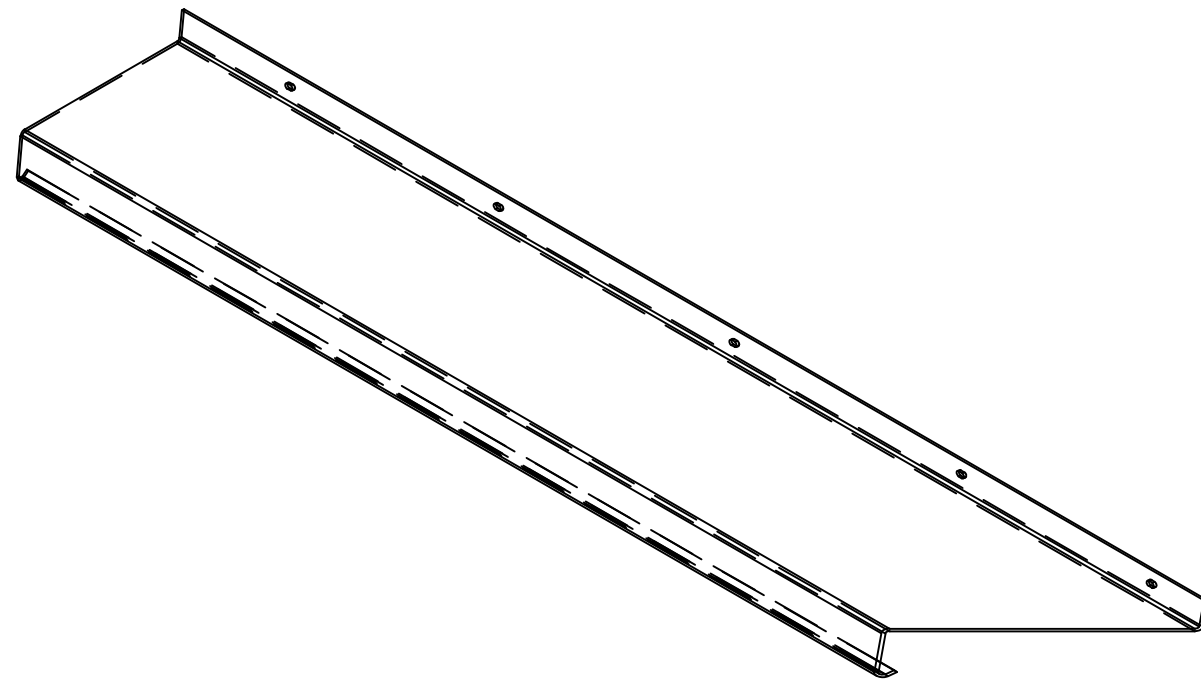
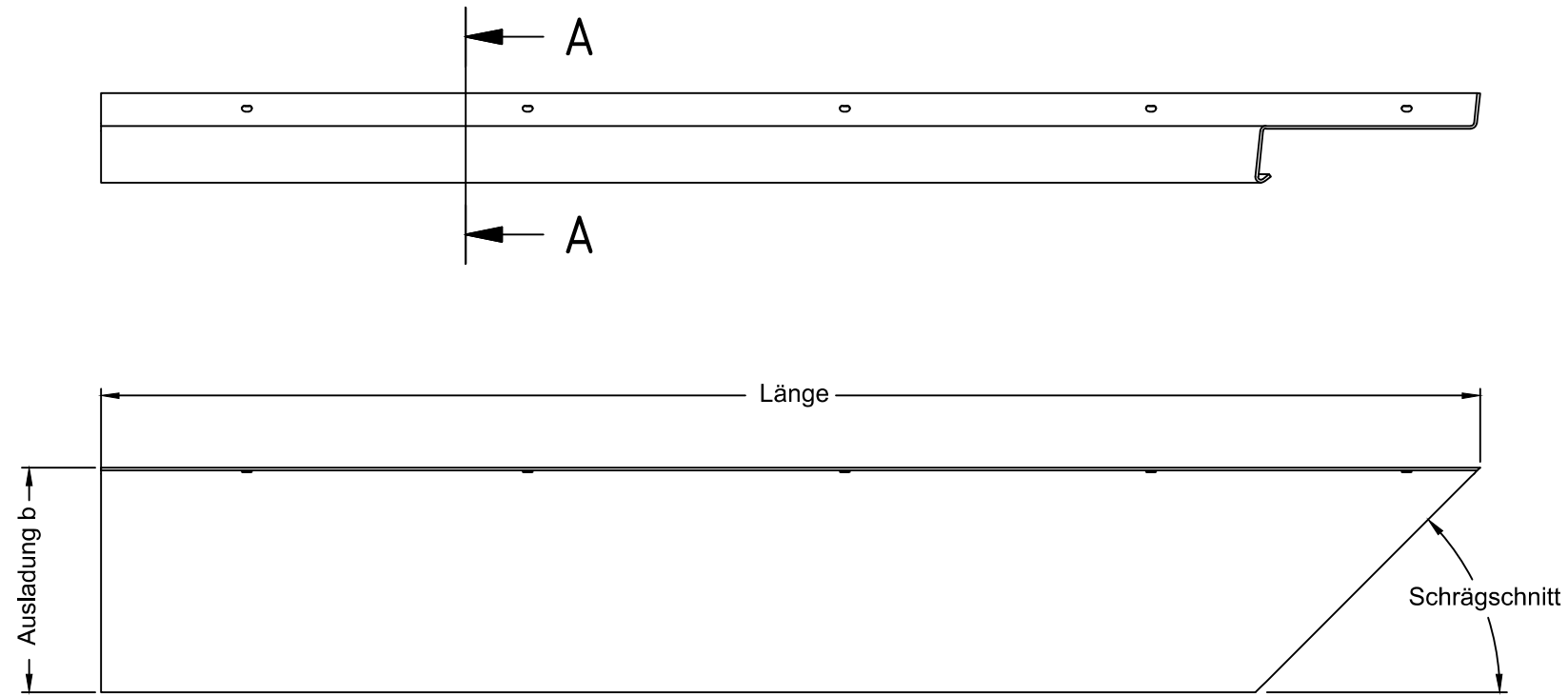
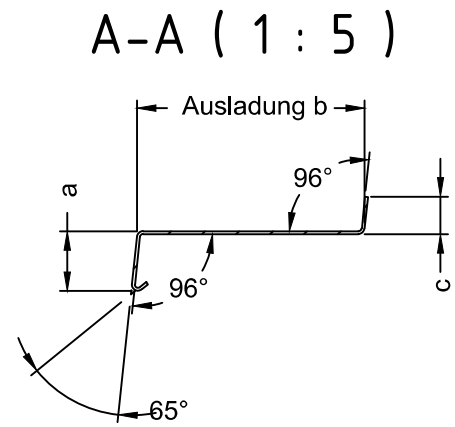
GUTMANN
 Bausysteme GmbH
 91781 WEISSENBURG



Für diese Zeichnung behalten wir uns alle Rechte vor, auch für den Fall der Patenterteilung oder Gebrauchsmustereintragung. Ohne unsere vorherige Zustimmung darf diese Zeichnung weder vervielfältigt noch Dritten zugänglich gemacht werden, und sie darf durch den Empfänger oder Dritte auch nicht in anderer Weise missbräuchlich verwendet werden. Zuwiderhandlungen verpflichten zu Schadensersatz und können strafrechtliche Folgen haben.

In Bereichen von Steganbindungen, Wandstärkenunterschieden und Längspressnähten sind prozessbedingte Abzeichnungen möglich!

--- Sichtfläche
Besonderes Prüfmaß



Pos.	Stk.	Länge [mm]	Ausladung b [mm]	a [mm]	c [mm]	Winkel [°]

Kunde		Bezeichnung		Gewicht: kg/m	
BESTELLBLATT/FORMLATT		Kd. Zchn.-Nr.:		Gewicht: kg/St.	
ZEICHNUNGS-NR.:		System-Nr.:		Abwicklung: mm	
Maßstab:		Werkstoff:		Abwicklung/mech: mm	
Gezeichnet:		Maße ohne Toleranzangabe		Fläche: mm²	
Datum:		Hauptwandstärke:		mm	
Tel.: (09141) 995-11 36		Fax: (09141) 995-11 37		Datum Name Änderung Index	
e-mail: info@gutmann.de - http://www.gutmann-bausysteme.de		Geprüft:		Freigeben:	

GUTMANN
Bausysteme GmbH
 91781 WEISSENBURG

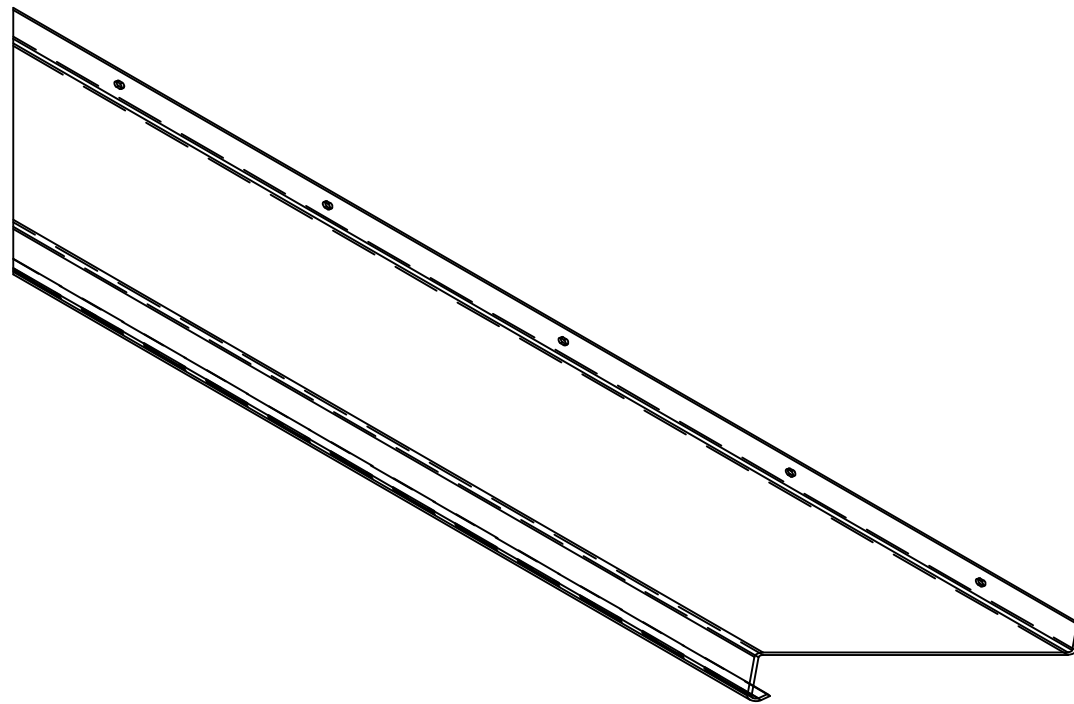
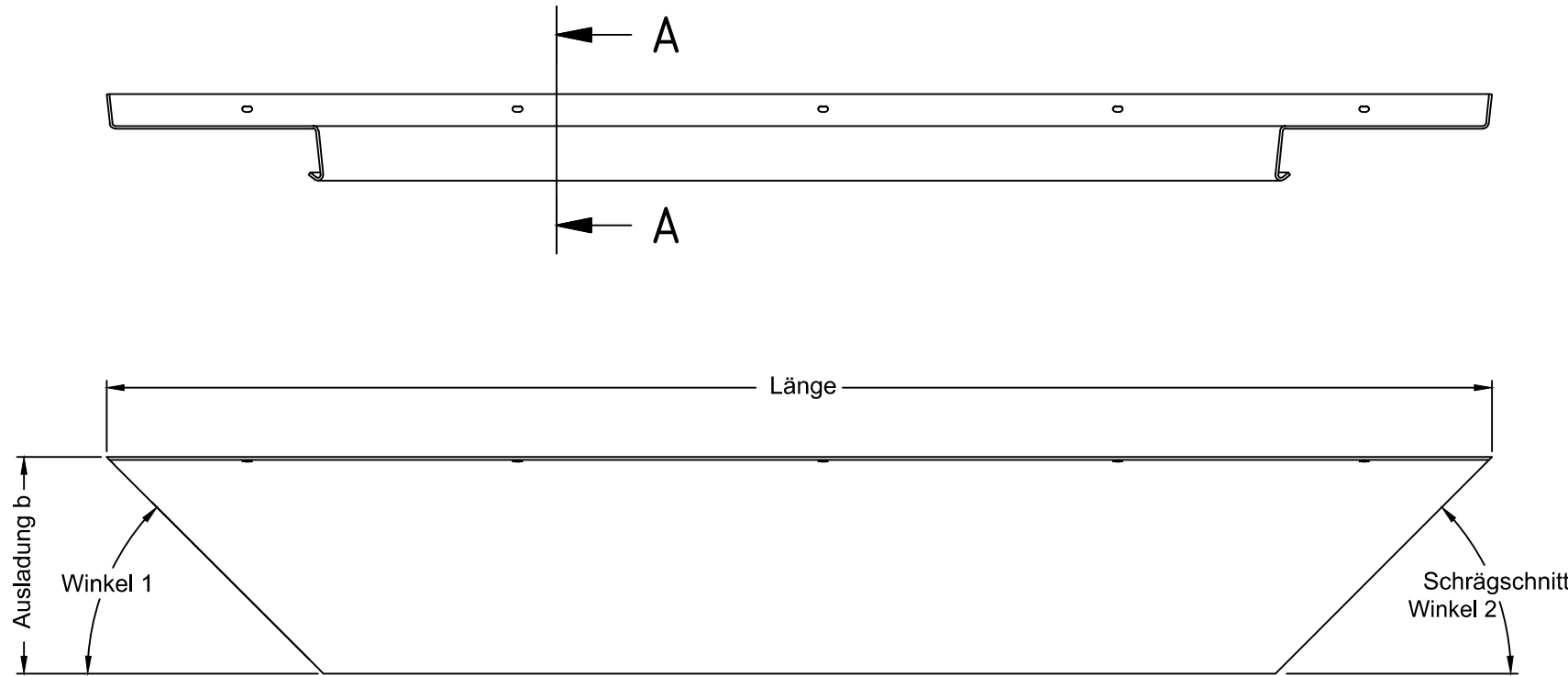
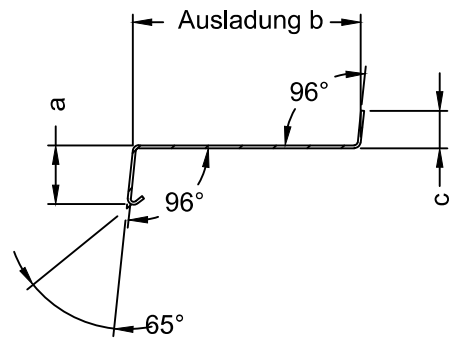


Für diese Zeichnung behalten wir uns alle Rechte vor, auch für den Fall der Patenterteilung oder Gebrauchsmustereintragung. Ohne unsere vorherige Zustimmung darf diese Zeichnung weder vervielfältigt noch Dritten zugänglich gemacht werden, und sie darf durch den Empfänger oder Dritte auch nicht in anderer Weise missbräuchlich verwendet werden. Zuwiderhandlungen verpflichten zu Schadensersatz und können strafrechtliche Folgen haben.

In Bereichen von Steganbindungen, Wandstärkenunterschieden und Längspressnähten sind prozessbedingte Abzeichnungen möglich!

--- Sichtfläche
 (Besonderes Prüfmaß)

A-A (1 : 5)



Pos.	Stk.	Länge [mm]	Ausladung b [mm]	a [mm]	c [mm]	Winkel 1 [°]	Winkel 2 [°]

Kunde		Bezeichnung		Gewicht: kg/m	
BESTELLBLATT/FORMLATT		Kd. Zchn.-Nr.:		Gewicht: kg/St.	
ZEICHNUNGS-NR.:		System-Nr.:		Abwicklung: mm	
Maßstab:		Werkstoff:		Abwicklung/mech: mm	
Gezeichnet:		Maße ohne Toleranzangabe		Fläche: mm²	
Datum:		Hauptwandstärke:		mm	
Tel.: (09141) 995-11 36		Fax: (09141) 995-11 37		Datum Name Änderung Index	
e-mail: info@gutmann.de - http://www.gutmann-bausysteme.de		Geprüft:		Freigeben:	

GUTMANN
 Bausysteme GmbH
 91781 WEISSENBURG

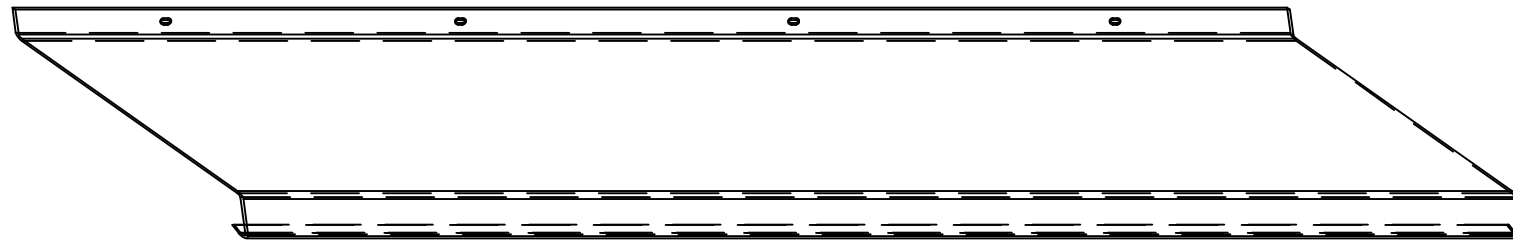
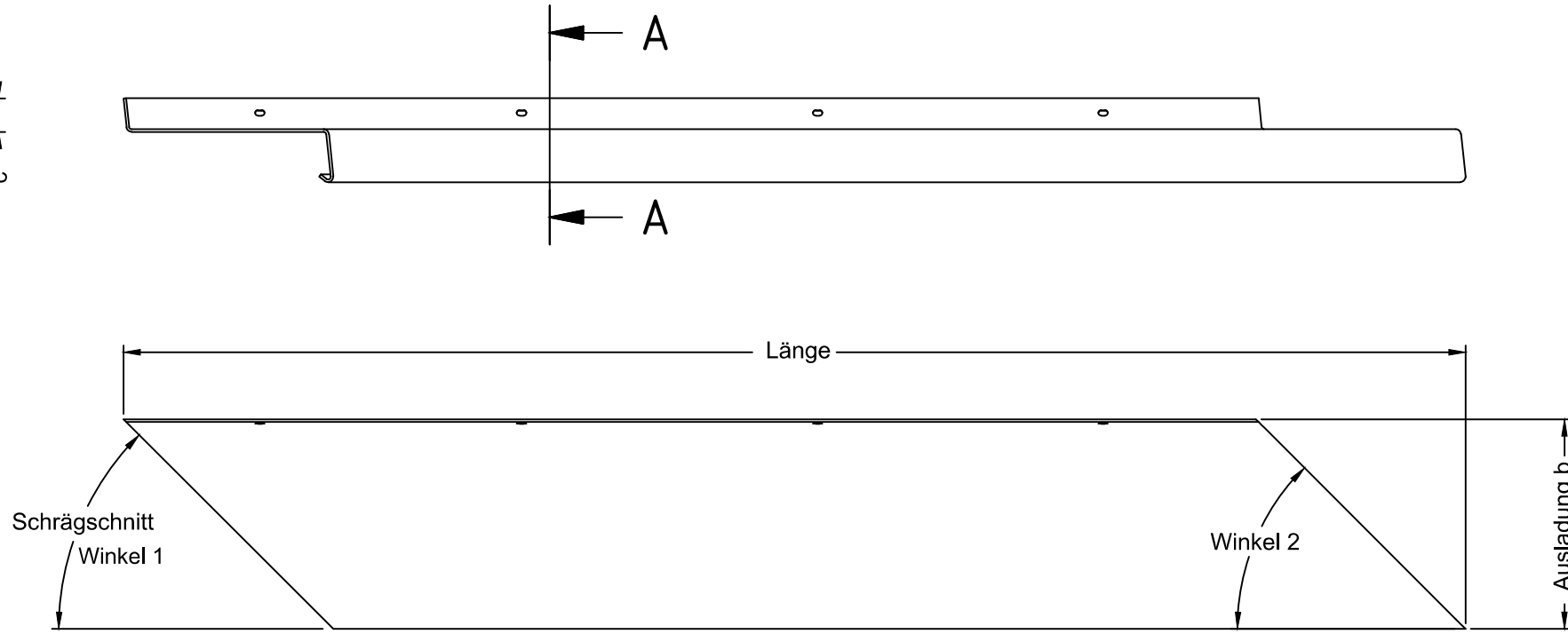
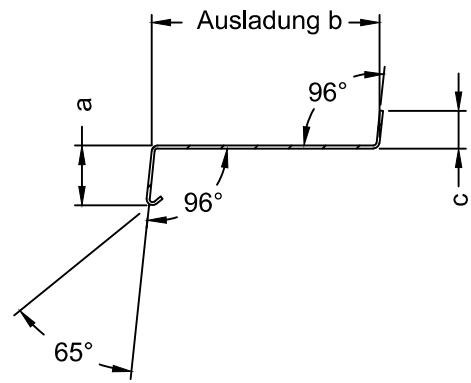


Für diese Zeichnung behalten wir uns alle Rechte vor, auch für den Fall der Patenterteilung oder Gebrauchsmustereintragung. Ohne unsere vorherige Zustimmung darf diese Zeichnung weder vervielfältigt noch Dritten zugänglich gemacht werden, und sie darf durch den Empfänger oder Dritte auch nicht in anderer Weise missbräuchlich verwendet werden. Zuwiderhandlungen verpflichten zu Schadensersatz und können strafrechtliche Folgen haben.

In Bereichen von Steganbindungen, Wandstärkenunterschieden und Längspressnähten sind prozessbedingte Abzeichnungen möglich!

--- Sichtfläche
 (Besonderes Prüfmaß)

A-A (1 : 5)



Pos.	Stk.	Länge [mm]	Ausladung b [mm]	a [mm]	c [mm]	Winkel 1 [°]	Winkel 2 [°]

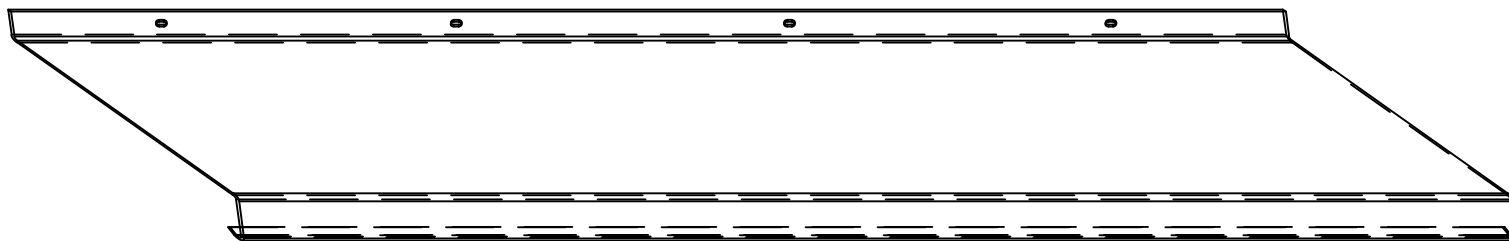
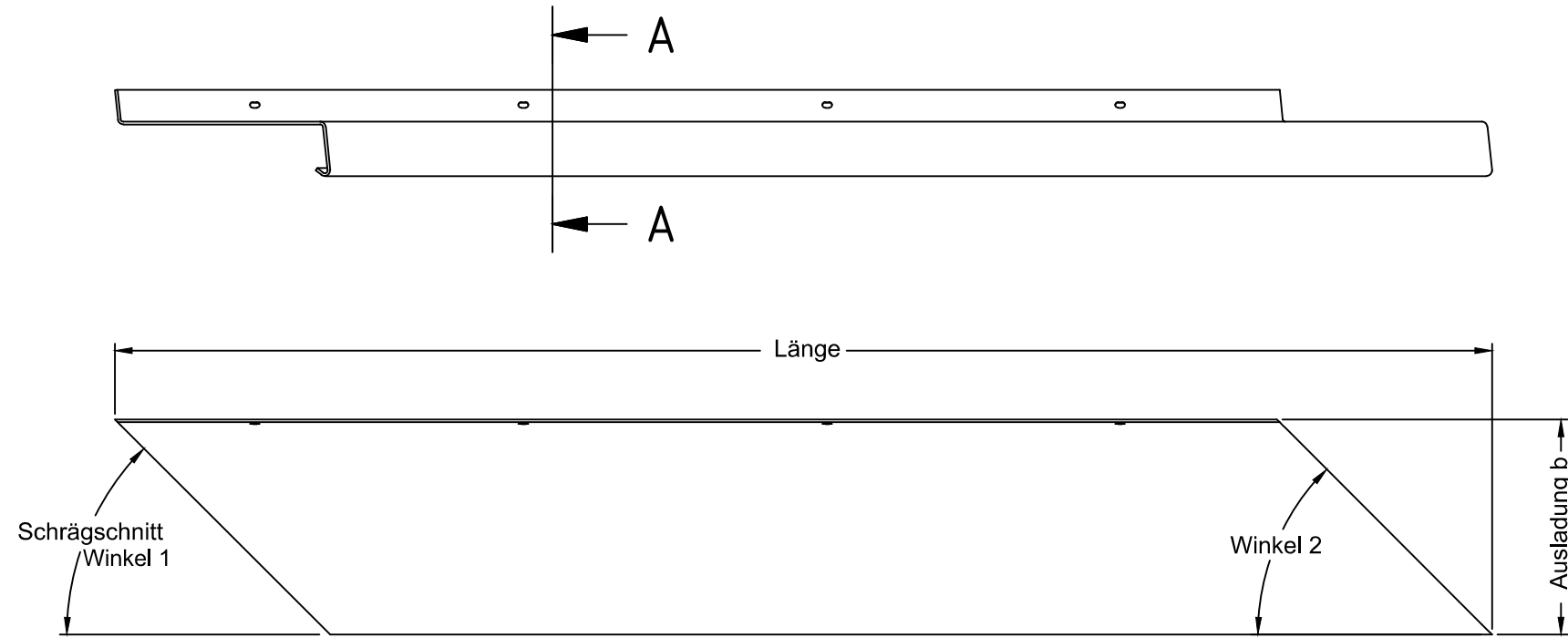
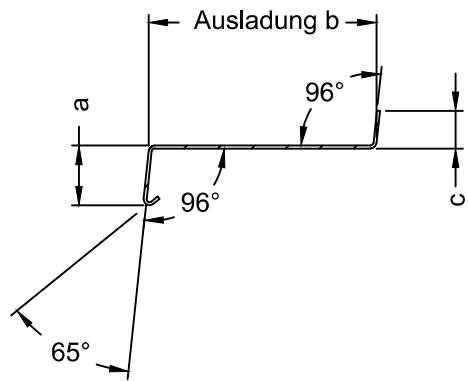
Kunde		Bezeichnung		Gewicht: kg/m	
BESTELLBLATT/FORMLATT		Kd. Zchn.-Nr.:		Gewicht: kg/St.	
ZEICHNUNGS-NR.:		System-Nr.:		Abwicklung: mm	
Maßstab:		Werkstoff:		Abwicklung/mech: mm	
Gezeichnet:		Maße ohne Toleranzangabe		Fläche: mm²	
Datum:		Hauptwandstärke:		mm	
Tel.: (09141) 995-11 36		Fax: (09141) 995-11 37		Datum	
e-mail: info@gutmann.de - http://www.gutmann-bausysteme.de		Geprüft:		Name	
GUTMANN Bausysteme GmbH		Freigeben:		Änderung	
91781 WEISSENBURG		Index			

Für diese Zeichnung behalten wir uns alle Rechte vor, auch für den Fall der Patenterteilung oder Gebrauchsmustereintragung. Ohne unsere vorherige Zustimmung darf diese Zeichnung weder vervielfältigt noch Dritten zugänglich gemacht werden, und sie darf durch den Empfänger oder Dritte auch nicht in anderer Weise missbräuchlich verwendet werden. Zuwiderhandlungen verpflichten zu Schadensersatz und können strafrechtliche Folgen haben.

In Bereichen von Steganbindungen, Wandstärkenunterschieden und Längspressnähten sind prozessbedingte Abzeichnungen möglich!

--- Sichtfläche
Besonderes Prüfmaß

A-A (1 : 5)



Pos.	Stk.	Länge [mm]	Ausladung b [mm]	a [mm]	c [mm]	Winkel 1 [°]	Winkel 2 [°]

Kunde		Bezeichnung		Gewicht: kg/m	
BESTELLBLATT/FORMLATT		Kd. Zchn.-Nr.:		Gewicht: kg/St.	
ZEICHNUNGS-NR.:		System-Nr.:		Abwicklung: mm	
Maßstab:		Werkstoff:		Abwicklung/mech: mm	
Gezeichnet:		Maße ohne Toleranzangabe		Fläche: mm²	
Datum:		Hauptwandstärke:		mm	
Datum	Name	Änderung	Index		
Geprüft:			Freigegeben:		

GUTMANN
Bausysteme GmbH
 91781 WEISSENBURG



Tel.: (09141) 995-11 36 Fax: (09141) 995-11 37
 e-mail: info@gutmann.de - http://www.gutmann-bausysteme.de